



СВЕТОДИОДНЫЙ ПРОФИЛЬ В ГИПСОКАРТОНЕ ДЛЯ БЫСТРОГО МОНТАЖА



arlight®

2016

профессиональное светодиодное освещение

arlight®

бренд
высококачественного
светодиодного
оборудования и
комплектующих класса LUX

В нашем ассортименте также представлен широкий выбор сопутствующих товаров и комплектующих, необходимых для установки и подключения светодиодного оборудования.

Основным преимуществом светодиодного освещения является возможность скрытого монтажа: карнизы и ниши с подсветкой, линии света без видимых границ, подсветка предметов интерьера – добиться этого используя светодиодную ленту и алюминиевый профиль очень легко. С другой стороны, скрытая установка требует высокого профессионализма монтажников и особой тщательности в работе.

Наиболее распространенной проблемой является аккуратная установка профиля в гипсокартон, поскольку необходимо добиться ровной поверхности на стыках профиля и гипсокартона. А если из него выстраиваются ниши сложной формы, то работа над встроенной подсветкой становится еще более кропотливой.





arlight® предлагает уникальное решение для скрытого монтажа – декоративные элементы из гипсокартона, которые открывают новые возможности для самых смелых дизайнерских решений с высоким уровнем исполнения.

Это своеобразные заготовки, которые состоят из листа гипсокартона нужной формы, профиля и экрана, смонтированных друг с другом.

Наши технологии дают возможность реализовать самые сложные дизайнерские решения в сжатые сроки, повысить качество и оптимизировать расходы.

В ассортименте **arlight®** представлено несколько форм, наиболее распространенных при декоративной отделке:

- Полукруглая ниша с прямой или боковой линией света
- Подсветка края
- Прямоугольная ниша с прямой или боковой линией света
- Прямая линия света

Благодаря своим качествам изделия **arlight®** являются универсальным дизайнерским решением, по-новому определяющим возможности дизайна и планировки помещений, вместе с неоспоримыми техническими и экономическими преимуществами.

При установке край декоративного профиля необходимо просто соединить встык с листом гипсокартона и зашпаклевать. Таким образом технология установки максимально упрощается и не требует сложных технических навыков.

Декоративный профиль выполнен на базе наиболее используемых моделей профиля **arlight®** S-LUX и LEDs-ON. По предварительному заказу возможно изготовление декоративного профиля на базе других моделей профиля **arlight®**.

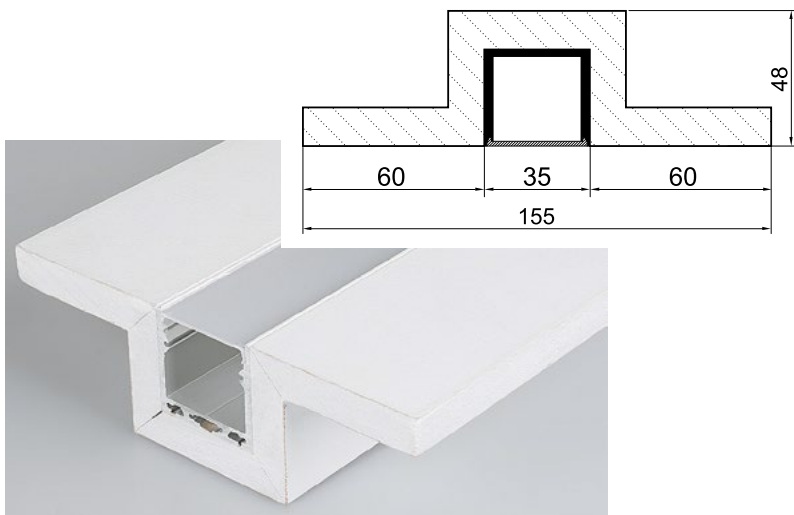
Декоративный Профиль ARL-LINE-35-1000

Отличный инструмент для акцентирования отдельных частей комнаты или зонирования помещений. Готовое решение для точной, легкой и быстрой установки.

Выполнен на базе алюминиевого профиля SL-LINE-3535.

- Артикул: 022264
- Размеры ГКЛ: 155x48x1000 мм
- Толщина ГКЛ: 12,5 мм
- Для светодиодной ленты, макс. ширина: 30 мм
- Матовый экран в комплекте

Светодиодная лента, блоки питания и системы управления поставляются отдельно.



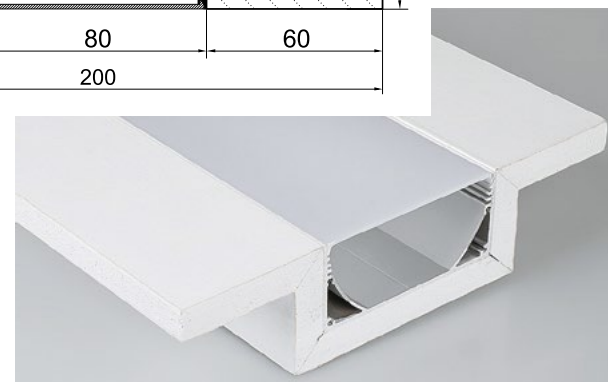
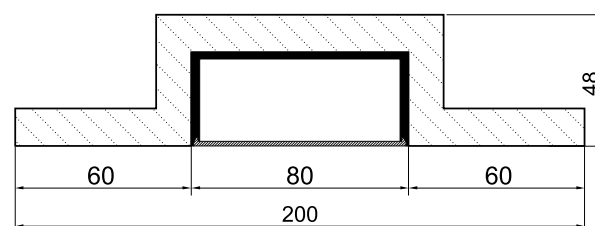
Декоративный Профиль ARL-LINE-80-1000

Отличный инструмент для акцентирования отдельных частей комнаты или зонирования помещений. Готовое решение для точной, легкой и быстрой установки.

Выполнен на базе алюминиевого профиля ALU-POWER-W80N.

- Артикул: 022266
- Размеры ГКЛ: 200x48x1000 мм
- Толщина ГКЛ: 12,5 мм
- Для светодиодной ленты, макс. ширина: 38 мм
- Матовый экран в комплекте

Светодиодная лента, блоки питания и системы управления поставляются отдельно.



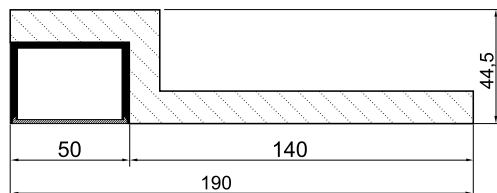
Декоративный профиль ARL-LINE-EDGE-50-1000

Декоративное решение, позволяющее получить достаточно яркое, но при этом «мягкое» освещение по периметру комнаты.

Выполнен на базе алюминиевого профиля SL-LINE-4932.

- Артикул: 022265
- Размеры ГКЛ: 190x45x1000 мм
- Толщина ГКЛ: 12,5 мм
- Для светодиодной ленты, макс. ширина: 38 мм
- Матовый экран в комплекте

Светодиодная лента, блоки питания и системы управления поставляются отдельно.





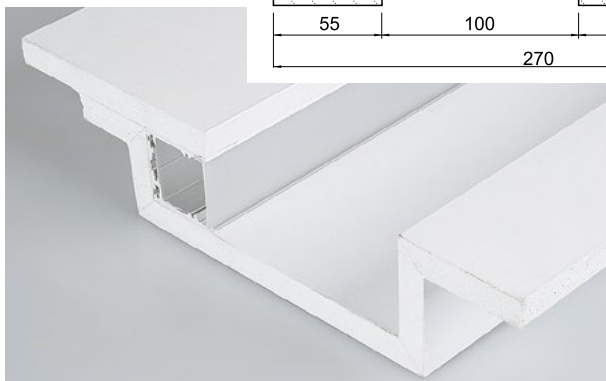
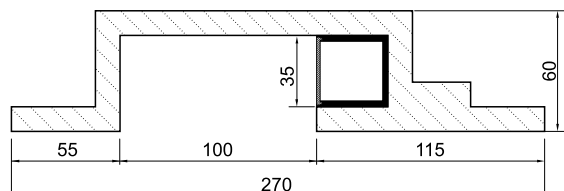
Декоративный профиль ARL-BAY-SQUARE-35-1000

Создает эффект ровной линии света. Устанавливается в потолок, либо в стену, позволяет создать переход линии света со стены на потолок, либо со стены на стену.

Выполнен на базе алюминиевого профиля SL-LINE-3535.

- Артикул: 022267
- Размеры ГКЛ: 270x62x1000 мм
- Толщина ГКЛ: 12,5 мм
- Для светодиодной ленты, макс. ширина: 30 мм
- Размеры ниши: 100x48 мм
- Матовый экран в комплекте

Светодиодная лента, блоки питания и системы управления поставляются отдельно.



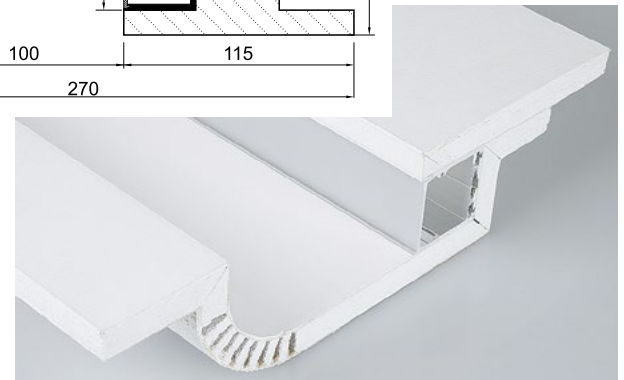
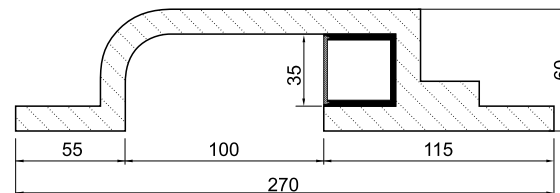
Декоративный Профиль ARL-BAY-ROUND-35-1000

Создает эффект ровной линии «мягкого» света. Устанавливается в потолок, либо в стену, позволяет создать переход линии света со стены на потолок, либо со стены на стену.

Выполнен на базе алюминиевого профиля SL-LINE-3535.

- Артикул: 022262
- Размеры ГКЛ: 265x65x1000 мм
- Толщина ГКЛ: 12,5 мм
- Для светодиодной ленты, макс. ширина: 30 мм
- Размеры ниши: 100x48 мм
- Матовый экран в комплекте

Светодиодная лента, блоки питания и системы управления поставляются отдельно.



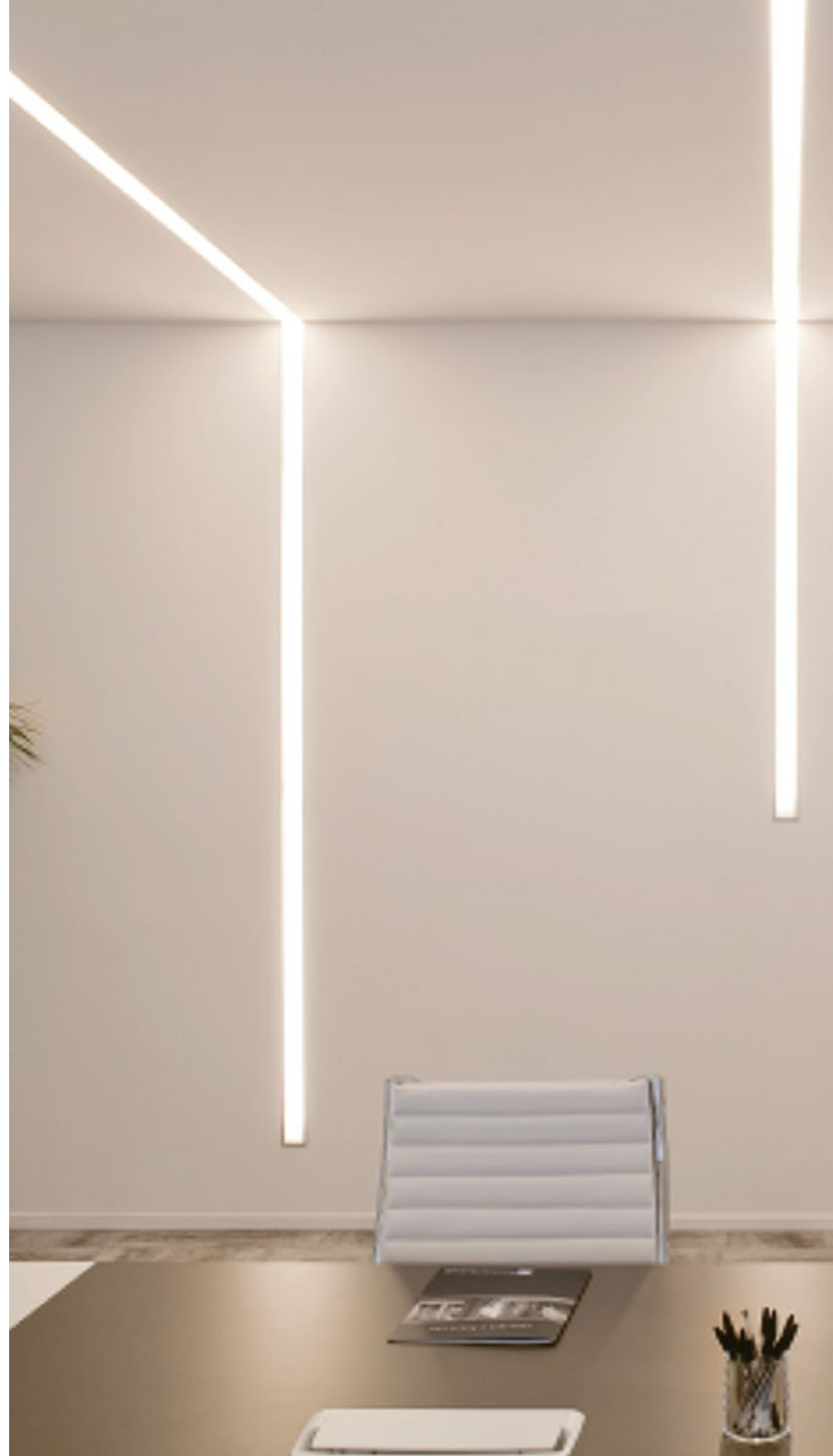
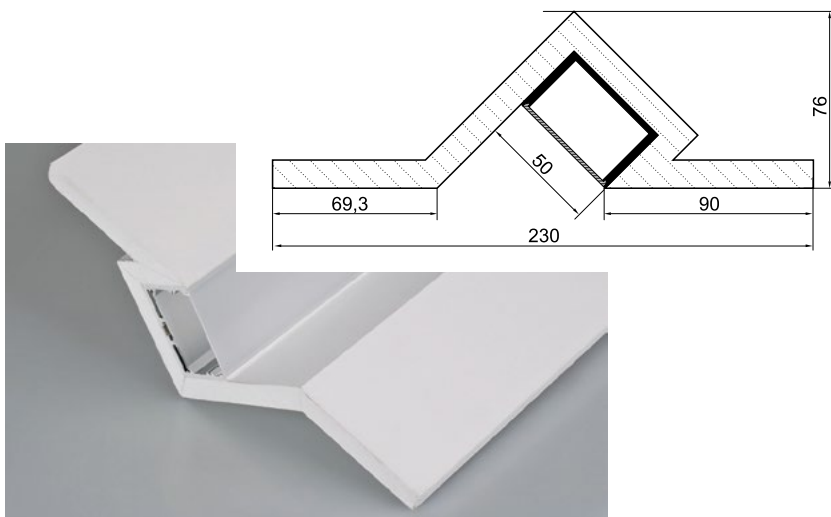
Декоративный профиль ARL-SLOT45-50-1000

Создает яркую полосу света и является эффективным инструментом для минимального, аккуратного и современного освещения.

Выполнен на базе алюминиевого профиля SL-LINE-4932.

- Артикул: 022268
- Размеры ГКЛ: 230x76x1000 мм
- Толщина ГКЛ: 12,5 мм
- Для светодиодной ленты, макс. ширина: 38 мм
- Матовый экран в комплекте

Светодиодная лента, блоки питания и системы управления поставляются отдельно.



Декоративный Профиль ARL-SLOT-ROUND-80-1000

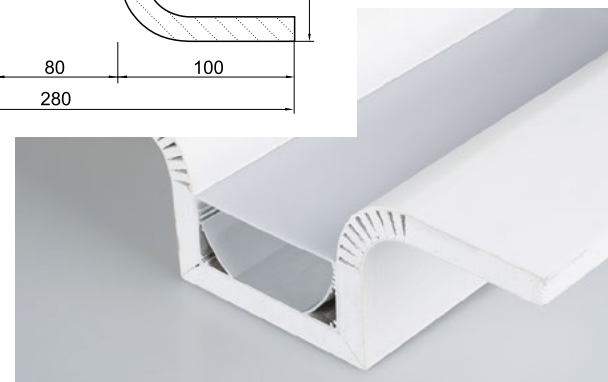
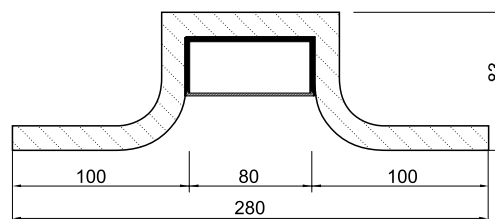
Встраиваемый полукруглый профиль с двухсторонним освещением.

Создает эффектную и необычную подсветку. Привлекает внимание и добавляет индивидуальности дизайну.

Выполнен на базе алюминиевого профиля ALU-POWER-W80N.

- Артикул: 022263
- Размеры ГКЛ: 280x83x1000 мм
- Толщина ГКЛ: 12,5 мм
- Для светодиодной ленты, макс. ширина: 38 мм
- Матовый экран в комплекте

Светодиодная лента, блоки питания и системы управления поставляются отдельно.



www.arlight.ru



arlightled



arlight



arlight



Скачать каталоги

