



# СВЕТОДИОДНЫЕ СВЕТИЛЬНИКИ



2018

# УСЛОВНЫЕ ОБОЗНАЧЕНИЯ



Напряжение  
питания АС



Угол свечения



Индекс  
цветопередачи



Без защиты от влаги



С защитой от влаги



Кнопочный пульт



Новинка



Хит продаж

## ТИП МОНТАЖА



Накладной



Врезной



Подвесной



Трековый



Врезное отверстие

## ЦВЕТ КОРПУСА



Белый



Желтый



Красный



Синий



Серый



Коричневый



Черный



Серебристый



Золотистый

## ЦВЕТ СВЕЧЕНИЯ

**Y** — желтый

**R** — красный

**G** — зеленый

**B** — синий

**WH** — белый

**GT** — теплый зеленый  
«зеленое дерево»

# УВАЖАЕМЫЙ ПОКУПАТЕЛЬ!

Вы держите в руках один из каталогов продукции Arlight.  
Всего издается 5 каталогов, специализированных по темам светодиодной продукции:



## СВЕТОДИОДНЫЕ ЛЕНТЫ И АЛЮМИНИЕВЫЙ ПРОФИЛЬ

Полное описание всех светодиодных лент Arlight, включая светодиодные листы и ленты с боковым свечением. Светодиодные ленты устанавливаются на алюминиевый профиль, чтобы избежать перегрева и создать современный светильник. В каталоге представлен широкий ассортимент алюминиевых профилей для создания световых линий в интерьерах, подвесных линейных светильников, оформления мебели и рекламы.



## ИСТОЧНИКИ ПИТАНИЯ

Большой ассортимент источников напряжения и тока. Источники напряжения используются для питания светодиодных лент и линеек в интерьерном и рекламном освещении, а также находят широкое применение при изготовлении промышленных устройств разных типов — от банкомата до станка. Источники тока, в т.ч. с корректором коэффициента мощности, применяются в светодиодных светильниках разных типов.



## СВЕТОДИОДНОЕ ОСВЕЩЕНИЕ

Каталог светодиодного освещения познакомит Вас с обширным ассортиментом светодиодных светильников Arlight для освещения интерьеров, офисов, магазинов и торговых центров, подсветки ландшафта. В каталоге представлены современные и лаконичные модели — новые дизайнерские светильники, популярные и классические модели с универсальным дизайном.



## УПРАВЛЕНИЕ СВЕТОМ

Каталог-путеводитель по миру контроллеров и диммеров для светодиодных лент сделает выбор простым и легким! Представлены широко используемые в светодиодном освещении контроллеры и диммеры для лент, включая высококласные серии управления SR LUX, SMART. Для профессиональных решений управления освещением предлагаются серии DMX, DALI, KNX.



## СВЕТОДИОДНЫЕ ЛЕНТЫ И КОНТРОЛЛЕРЫ SPI

Динамические эффекты типа «Бегущий огонь» создаются с использованием светодиодных лент и контроллеров Arlight с интерфейсом SPI. Большой выбор светодиодных лент SPI с разной мощностью и шагом светодиодов в сочетании с простыми или профессиональными контроллерами для управления позволит реализовать различные проекты — от «бегущей» дорожки в развлекательном центре до светодинамического фасада здания.

Благодарим за выбор светодиодной продукции Arlight!

## НОВИНКИ АКТУАЛЬНЫЕ ТRENДЫ СВЕТОДИОДНОГО ОСВЕЩЕНИЯ



ТРЕКОВЫЕ СВЕТИЛЬНИКИ  
**GERA**

Минимализм в дизайне и отличные световые характеристики!

57-58

ТРЕКОВЫЕ СВЕТИЛЬНИКИ  
**ZEUS**

Различные сценарии освещения легко создать с помощью регулируемого угла светового луча — от 20° до 60°.

59-60



ВСТРАИВАЕМЫЕ СВЕТИЛЬНИКИ  
**LUMOS**

Вобрал в себя только самое лучшее!  
Поворотный механизм для регулировки освещения,  
встраиваемый монтаж для простоты и удобства.



111

НАКЛАДНЫЕ СВЕТИЛЬНИКИ  
**UNO**

Компактное исполнение для локального освещения  
небольших зон.

144



СВЕТИЛЬНИКИ

НАКЛАДНЫЕ **POLO SURFACE FLAP** / 122-123  
ПОДВЕСНЫЕ **POLO HANG LONG** / 129-130  
ТРЕКОВЫЕ **POLO TRACK LEG** / 135-136

Расширение линейки POLO!  
Создают единый стиль в освещении,  
подчеркивая индивидуальность каждого решения.

122-136

НАКЛАДНЫЕ СВЕТИЛЬНИКИ  
**BAR**

Уникальны своей универсальностью!  
Легкий накладной монтаж, длина линии от 0,3 м  
до 3 м, широкий ассортимент аксессуаров.

197-198



## УНИВЕРСАЛЬНЫЕ СВЕТИЛЬНИКИ



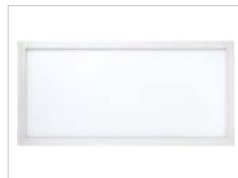
Панели ультратонкие  
DL  
**13-14**



Панели тонкие  
DL-BL  
**15-16**



Панели ультратонкие  
DL  
**17-19**



Большие панели  
IM  
**21**



Большие панели  
IM, DL-B  
**22**



Большие панели  
IM  
**23-25**



Даунлайты  
LTD  
**27**



Даунлайты  
CYCLONE  
**28-29**



Даунлайты  
FROST  
**30**



Даунлайты  
LTD  
**32**



Даунлайты  
LTD  
**34**



Даунлайты  
EXPLORER  
**36**

## ОДНОФАЗНЫЕ ТРЕКИ



Накладные  
SP-R  
**39**



Накладные  
SP-S  
**40**



Трековые  
LGD-546  
**43**



Трековые  
LGD-520  
**44**



Трековые  
LGD-538  
**46**



Трековые  
LGD-537  
**48**

---

ОДНОФАЗНЫЕ ТРЕКИ



Трековые  
LGD-2238  
**50**



Треки  
и коннекторы  
**52-55**



Трековые  
GERA  
**57-58**



Трековые  
ZEUS  
**59-60**



Трековые  
LGD-2271  
**63**



Трековые  
LGD-1530  
**64**

ТРЕХФАЗНЫЕ ТРЕКИ



Трековые LGD-2282  
**66**



Трековые LGD-537  
**68**



Трековые LGD-520  
**69**



Треки и коннекторы  
**70-75**

---

ЭКСКЛЮЗИВНЫЕ СВЕТИЛЬНИКИ



Накладные  
SP-TOR-TB MIX  
**79**



Накладные  
SP-TOR-TB  
**80-81**



Подвесные  
SP-TOR-KC  
**82**



Накладные  
SP-TOR-TZ  
**83**



Накладные  
SP-TOR-TK  
**84**



Накладные  
SP-TOR-TK MIX  
**85**

## ЭКСКЛЮЗИВНЫЕ СВЕТИЛЬНИКИ



Подвесные  
ALT-TOR-BB  
**87**



Подвесные (set 2, 5)  
ALT-TOR-BB  
**88**



Подвесные (set 10)  
ALT-TOR-BB  
**89**



Накладные  
ALT-TOR-BB  
**90**

## ИНТЕРЬЕРНЫЕ СВЕТИЛЬНИКИ



Стеклянные LT-R  
**95**



Стеклянные LT-S  
**96**



Контурные SOL  
**98**



Контурные SOL  
**100**



Контурные SOL  
**102**



Контурные SOL  
**104**

## МОДУЛЬНАЯ СИСТЕМА POLO



Точечные  
OPAL  
**106**



Точечные  
CRYSTAL  
**108**



Поворотные  
LGD, LUMOS  
**111**



Встраиваемый  
POLO BUILT  
**115-116**



Накладные  
POLO SURFACE  
**119-121**



Накладные  
POLO SURFACE FLAP  
**122-123**



## ИНТЕРЬЕРНЫЕ СВЕТИЛЬНИКИ



Накладные  
POLO SURFACE TURN  
**124**



Подвесные  
POLO HANG  
**127-128**



Подвесные  
POLO HANG LONG  
**129-130**



Трековые  
POLO TRACK PIPE  
**133**



Трековые  
POLO TRACK TURN  
**134**



Трековые  
POLO TRACK LEG  
**135-136**



Накладные  
RONDO  
**139-141**



Накладные  
FOCUS  
**142**



Накладные  
UNO  
**144**



Накладные  
CUBUS  
**146**



Карданные  
KARDAN  
**149-150**



Настенные  
VASE  
**153**



Настенные  
FLAT  
**154**



Настольные  
BITTER  
**157**



Настольные  
STYLO  
**158**



Настольные  
FLEXA  
**159**

## УЛИЧНЫЕ СВЕТИЛЬНИКИ



Настенные  
WALL ORB  
**163**



Настенные  
WALL ROUND  
**164**



Настенные  
WALL FRAME  
**165**



Настенные  
WALL VARIO  
**166**



Настенные  
WALL DELTA  
**167**



Настенные  
WALL CUB  
**168**



Настенные  
WALL TUB  
**169**



Настенные  
WALL QUAD 18  
**170**



Настенные  
WALL QUAD 76  
**171**



Для дорожек  
PATH CUB  
**173**



Для дорожек  
PATH ROUND  
**174-175**



Для дорожек  
PATH FRAME  
**176**



Для дорожек  
PATH FRAME ROTARY  
**177**



Для сада  
BEAM RGB  
**179**

---

## ТЕХНИЧЕСКИЕ СВЕТИЛЬНИКИ



Для пола  
КТ-R  
**183**



Для пола  
КТ-S  
**184**



Встраиваемые  
LTM  
**187**



Встраиваемые  
LTM  
**188**



Встраиваемые  
LTM  
**189**



Встраиваемые  
LTM  
**190**



Встраиваемые LTM  
**191**



Встраиваемые LTM  
**192**



Встраиваемые LTM  
**193**



Накладные LTM  
**194**



Накладные BAR  
**197-198**

---

## СВЕТОДИОДНЫЕ ПРОЖЕКТОРЫ



Архитектурные  
AR FLAT  
**203-206**



Архитектурные  
AR FLAT ARCHITECT  
**207**



Архитектурные  
AR FLAT ICE  
**208-209**



Архитектурные  
AR RGB  
**211**




Гибкие  
AR FLEX  
**213**



Линейные  
AR LINE  
**215-216**





## УНИВЕРСАЛЬНЫЕ СВЕТИЛЬНИКИ

Универсальные светильники – это светильники, которые за счет своего простого дизайна и обширного функционала подойдут для освещения совершенно разных по назначению, стилистике и размеру помещений. В данном разделе представлены тонкие встраиваемые панели, большие панели, встраиваемые светильники-даунлайты с широким и узким углом свечения, накладные светильники, а также однофазные и трехфазные трековые системы.

Широкий выбор моделей, мощностей и цветов свечения позволяет подобрать наиболее оптимальные светильники для освещения офисных, коммерческих или жилых помещений.



## ВСТРАИВАЕМЫЕ ТОНКИЕ ПАНЕЛИ

Классический простой дизайн встраиваемых панелей гармонично вписывается в большинство современных интерьеров. Ультратонкий корпус светильников позволяет встраивать их даже в условиях ограниченного пространства над потолком. Благодаря широкому углу свечения светильники без труда справятся с задачей осветить большую площадь. Матовый рассеиватель защищает глаза от ослепления и дает мягкий рассеянный свет.



# УЛЬТРАТОНКИЕ ПАНЕЛИ DL



АС 180-240 V



IP40\*



120°



>80



## МОДЕЛИ



DL-85M-4W

Артикул	Мощность (Вт)	Световой поток (лм)	Цветовая темп.	Диаметр, D (мм)	Высота, H (мм)	Врезное отв. (мм)	Вес (г)
020102	4	300-320	W	85	13	75	200
020103	4	300-320	DW	85	13	75	200
020104	4	300-320	WW	85	13	75	200



DL-120M-9W

020105	9	675-720	W	120	13	110	320
020106	9	675-720	DW	120	13	110	320
020107	9	675-720	WW	120	13	110	320



DL-172M-15W

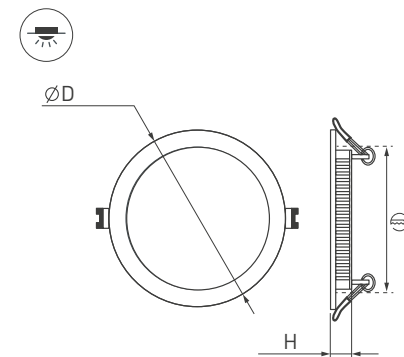
020111	15	1125-1200	W	172	13	160	450
020112	15	1125-1200	DW	172	13	160	450
020113	15	1125-1200	WW	172	13	160	450

МАТЕРИАЛ

Металл,  
Пластик

ЦВЕТ КОРПУСА

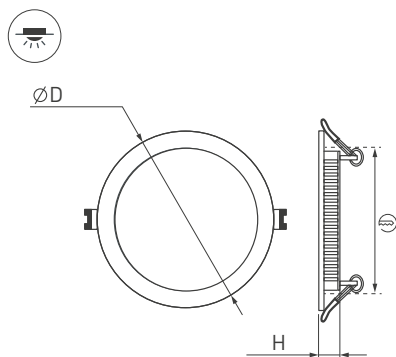
WH



\*IP драйвера может отличаться.

# УЛЬТРАТОНКИЕ ПАНЕЛИ

## DL



AC 180-240 V



IP40\*



120°



&gt;80

### МОДЕЛИ



DL192M-18W (WH)

Артикул	Мощность (Вт)	Световой поток (лм)	Цветовая темп.	Диаметр, D (мм)	Высота, H (мм)	Врезное отв. (мм)	Вес (г)
020114	18	1350-1440	W	192	13	180	650
020115	18	1350-1440	DW	192	13	180	650
020116	18	1350-1440	WW	192	13	180	650



DL-300M-25W (WH)

020508	25	1660-1780	W	300	13	280	1200
020509	25	1660-1780	DW	300	13	280	1200
020510	25	1660-1780	WW	300	13	280	1200



DL-600A-48W (WH)

020437	48	3840-4080	W	600	12	586	4200
020438	48	3840-4080	DW	600	12	586	4200
020439	48	3840-4080	WW	600	12	586	4200



DL-600S-48W (SL)

020440	48	3840-4080	W	600	12	586	4200
020441	48	3840-4080	DW	600	12	586	4200
020442	48	3840-4080	WW	600	12	586	4200

МАТЕРИАЛ

 Металл,  
Пластик

ЦВЕТ КОРПУСА





# ТОНКИЕ ПАНЕЛИ DL-BL



АС 180-240 V



IP40\*



100°



>80



## МОДЕЛИ

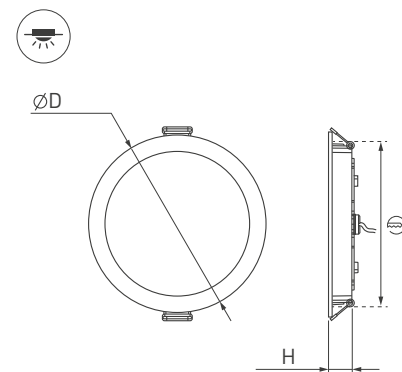
МОДЕЛИ	Артикул	Мощность (Вт)	Световой поток (лм)	Цветовая темп.	Диаметр, D (мм)	Высота, Н (мм)	Врезное отв. (мм)	Вес (г)
DL-BL90-5W	021430	5	350-400	W	90	22	75	185
	021431	5	350-400	DW	90	22	75	185
	021432	5	350-400	WW	90	22	75	185
DL-BL125-9W	021433	9	630-720	W	125	22	110	300
	021434	9	630-720	DW	125	22	110	300
	021435	9	630-720	WW	125	22	110	300
DL-BL145-12W	021436	12	900-960	W	145	23	130	370
	021437	12	900-960	DW	145	23	130	370
	021438	12	900-960	WW	145	23	130	370

МАТЕРИАЛ

Металл,  
Пластик

ЦВЕТ КОРПУСА

WH



\*IP драйвера может отличаться.

# ТОНКИЕ ПАНЕЛИ

## DL-BL



AC 180-240 V



IP40\*



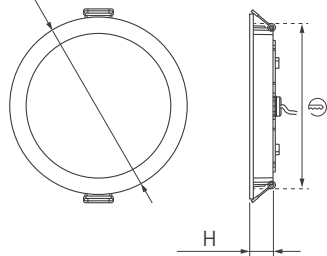
100°



&gt;80

### МОДЕЛИ

МОДЕЛИ	Артикул	Мощность (Вт)	Световой поток (лм)	Цветовая темп.	Диаметр, D (мм)	Высота, Н (мм)	Врезное отв. (мм)	Вес (г)
DL-BL180-18W	<b>021439</b>	<b>18</b>	<b>1440-1620</b>	<b>W</b>	<b>180</b>	<b>24</b>	<b>165</b>	<b>543</b>
	<b>021440</b>	<b>18</b>	<b>1440-1620</b>	<b>DW</b>	<b>180</b>	<b>24</b>	<b>165</b>	<b>543</b>
	<b>021441</b>	<b>18</b>	<b>1440-1620</b>	<b>WW</b>	<b>180</b>	<b>24</b>	<b>165</b>	<b>543</b>
DL-BL225-24W	<b>021442</b>	<b>24</b>	<b>1920-2160</b>	<b>W</b>	<b>225</b>	<b>26</b>	<b>205</b>	<b>780</b>
	<b>021443</b>	<b>24</b>	<b>1920-2160</b>	<b>DW</b>	<b>225</b>	<b>26</b>	<b>205</b>	<b>780</b>
	<b>021444</b>	<b>24</b>	<b>1920-2160</b>	<b>WW</b>	<b>225</b>	<b>26</b>	<b>205</b>	<b>780</b>


 $\varnothing D$ 


МАТЕРИАЛ

**Металл,  
Пластик**

ЦВЕТ КОРПУСА

**WH**

\*IP драйвера может отличаться.

# УЛЬТРАТОНКИЕ ПАНЕЛИ

## DL



АС 180-240 V



IP40\*



120°



>80



### МОДЕЛИ

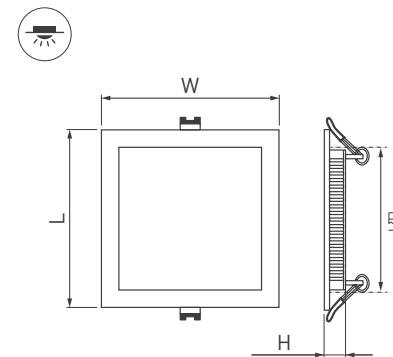
МОДЕЛИ	Артикул	Мощность (Вт)	Световой поток (лм)	Цветовая темп.	Ш×Д, W×L (мм)	Высота, H (мм)	Врезное отв. (мм)	Вес (г)
DL-93×93M-5W	020120	5	375-400	W	93×93	13	80×80	270
	020122	5	375-400	DW	93×93	13	80×80	270
	020123	5	375-400	WW	93×93	13	80×80	270
DL-120×120M-9W	020125	9	675-720	W	120×120	13	110×110	370
	020126	9	675-720	DW	120×120	13	110×110	370
	020127	9	675-720	WW	120×120	13	110×110	370
DL-172×172M-15W	020131	15	1125-1200	W	172×172	13	160×160	640
	020132	15	1125-1200	DW	172×172	13	160×160	640
	020133	15	1125-1200	WW	172×172	13	160×160	640

МАТЕРИАЛ

Металл,  
Пластик

ЦВЕТ КОРПУСА

WH



\*IP драйвера может отличаться.

# УЛЬТРАТОНКИЕ ПАНЕЛИ

## DL



AC 180-240 V



IP40\*



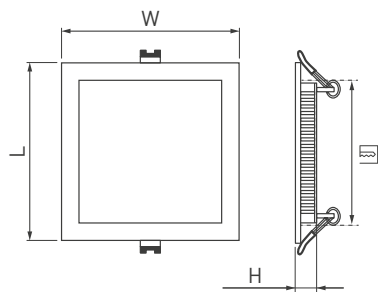
120°



&gt;80

### МОДЕЛИ

МОДЕЛИ	Артикул	Мощность (Вт)	Световой поток (лм)	Цвет свечения	Ш×Д, W×L (мм)	Высота, Н (мм)	Врезное отв. (мм)	Вес (г)
DL-192×192M-18W	021917	18	1350-1440	W	192×192	13	180×180	770
	021916	18	1350-1440	DW	192×192	13	180×180	770
	020134	18	1350-1440	WW	192×192	13	180×180	770
DL-225×225M-21W	020135	21	1575-1680	W	225×225	13	210×210	1000
	020136	21	1575-1680	DW	225×225	13	210×210	1000
	020137	21	1575-1680	WW	225×225	13	210×210	1000
DL-300×300M-25W	023930	25	2000	W	300×300	9	280×280	1300
	022980	25	2000	WW	300×300	9	280×280	1300
	023929	25	2000	DW	300×300	9	280×280	1300



МАТЕРИАЛ

 Металл,  
Пластик

ЦВЕТ КОРПУСА

WH



## БОЛЬШИЕ ПАНЕЛИ

Большие панели широко применяются в освещении офисов, цехов, холлов, учебных залов и других просторных помещений. Светильники имеют стандартные размеры для установки в потолок типа «Армстронг».

Многочисленные аксессуары дают возможность установить светильники встраиваемым, накладным или подвесным способом.



# БОЛЬШИЕ ПАНЕЛИ

## IM



AC 220 V



IP40\*



120°



&gt;80

## МОДЕЛИ

	Артикул	Мощность (Вт)	Световой поток (лм)	Цветовая темп.	Ш×Д, W×L (мм)	Высота, Н (мм)	Вес (г)
IM-300×300A-12W	<b>023149</b>	12	1050	W	295×295	10,4	1300
	<b>023148</b>	12	1050	DW	295×295	10,4	1300
	<b>023147</b>	12	1050	WW	295×295	10,4	1300
IM-300×600A-18W	<b>023150</b>	18	1710	W	295×595	10,4	1300
	<b>023151</b>	18	1710	DW	295×595	10,4	1300
	<b>023152</b>	18	1710	WW	295×595	10,4	1300

## Наборы

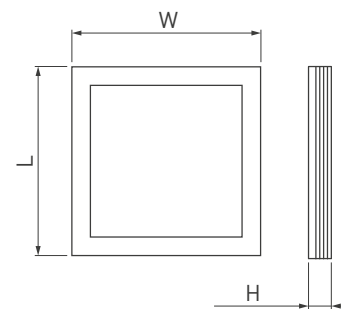
<b>022975</b>	FX4 (для панелей IM-300, IM-600), встраиваемый монтаж
<b>018465</b>	JX4 (для панелей IM-300, IM-600), подвесной монтаж
<b>020261</b>	MX4 (для панелей IM-300, IM-600), накладной монтаж
<b>023532</b>	VX3030 (для панелей IM-300x300), встраиваемый монтаж

## МАТЕРИАЛ

Металл,  
Пластик

## ЦВЕТ КОРПУСА

WH



\*IP драйвера может отличаться.

# БОЛЬШИЕ ПАНЕЛИ IM, DL-B



AC 220 V



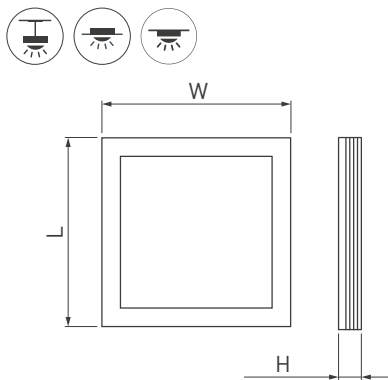
IP40\*



120°



&gt;80



## МОДЕЛИ

	Артикул	Мощность (Вт)	Световой поток (лм)	Цветовая темп.	Ш×Д, W×L (мм)	Высота, Н (мм)	Вес (г)
IM-600×600A-40W (WH)	023144	40	4240	W	595×595	10,4	3 700
	023145	40	4240	DW	595×595	10,4	3 700
	023146	40	3920	WW	595×595	10,4	3 700
IM-600×600BK-40W (BK)	023740	40	4240	W	595×595	10,4	3 700
	023741	40	4240	DW	595×595	10,4	3 700
	023742	40	3920	WW	595×595	10,4	3 700
DL-B600×600A-40W	021944	40	3600	W	595×595	9	3 920
	021946	40	3600	DW	595×595	9	3 920
	021945	40	3600	WW	595×595	9	3 920
Наборы	022975	FX4 (для панелей IM-300, IM-600), встраиваемый монтаж					
	018465	JX4 (для панелей IM-300, IM-600), подвесной монтаж					
	020261	MX4 (для панелей IM-300, IM-600), накладной монтаж					
	020264	SX6060 (для панели IM-600×600), накладной монтаж					
	022607	SX6060 White (для панели DL-B600×600), накладной монтаж					
	023533	BX6012 White (для панелей IM-600×1200), встраиваемый монтаж					

## МАТЕРИАЛ

 Металл,  
Пластик

## ЦВЕТ КОРПУСА



\*IP драйвера может отличаться.



# БОЛЬШИЕ ПАНЕЛИ

## IM



AC 220 V



IP40\*



120°



&gt;80

## МОДЕЛИ

	Артикул	Мощность (Вт)	Световой поток (лм)	Цветовая темп.	Ш×Д, W×L (мм)	Высота, H (мм)	Вес (г)
IM-300×1200A-40W	023153	40	3880	W	295×1195	10,4	3 900
	023154	40	3880	DW	295×1195	10,4	3 900
	023155	40	3600	WW	295×1195	10,4	3 900
IM-600×1200A-48W	023158	48	5100	W	595×1195	11,2	7 700
	023157	48	5100	DW	595×1195	11,2	7 700
	023156	48	4700	WW	595×1195	11,2	7 700

## Наборы

022976	FX6 (для панелей IM-1200), встраиваемый монтаж
018470	JX6 (для панелей IM-1200), подвесной монтаж
020262	MX6 (для панелей IM-1200), накладной монтаж

## МАТЕРИАЛ

Металл,  
Пластик

## ЦВЕТ КОРПУСА

WH

\*IP драйвера может отличаться.





НАКЛАДНОЙ МОНТАЖ  
арт. 020261



ПОДВЕСНОЙ МОНТАЖ  
арт. 018465



ВСТРАИВАЕМЫЙ МОНТАЖ  
арт. 022975



ВСТРАИВАЕМЫЙ МОНТАЖ  
арт. 023533



НАКЛАДНОЙ МОНТАЖ  
арт. 020264



НАКЛАДНОЙ МОНТАЖ  
арт. 020264



## ВСТРАИВАЕМЫЕ СВЕТИЛЬНИКИ ДАУНЛАЙТЫ

Даунлайты отличаются универсальностью применения благодаря надежной конструкции, легкой установке и лаконичному дизайну. При помощи светильников можно создать как общее освещение, так и расставить световые акценты, используя модели с узким направленным лучом света. Широко применяются для освещения в коммерческой сфере (торговые залы, витрины, шоу-румы).



# ДАУНЛАЙТЫ LTD



АС 180-240 V



IP40\*



120°



>80



## МОДЕЛИ

### LTD-70WH 5W

Артикул	Мощность (Вт)	Световой поток (лм)	Цветовая темп.	Диаметр, D (мм)	Высота, H (мм)	Врезное отв. (мм)	Вес (г)
018421	5	400	W	102	50	75	200
018040	5	400	DW	102	50	75	200
018420	5	400	WW	102	50	75	200

### LTD-80WH 9W

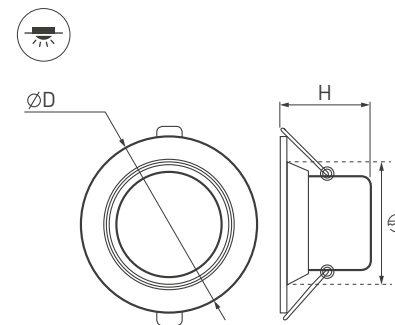
018411	9	720	W	115	50	85	230
018410	9	720	DW	115	50	85	230
018043	9	720	WW	115	50	85	230

## МАТЕРИАЛ

Металл,  
Пластик

## ЦВЕТ КОРПУСА

WH



\*IP драйвера может отличаться.

# ДАУНЛАЙТЫ CYCLONE



AC 220-240 V



IP40\*



90°



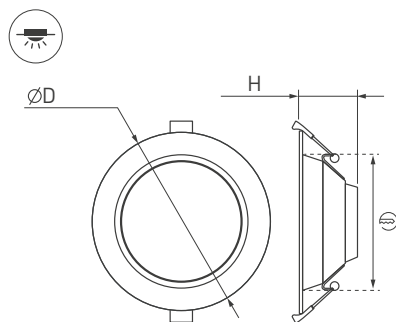
&gt;80

## МОДЕЛИ


 IM-115WH-  
Cyclone-10W

 IM-125WH-  
Cyclone-10W

 IM-145WH-  
Cyclone-14W

 IM-165WH-  
Cyclone-18W


Артикул	Мощность (Вт)	Световой поток (лм)	Цветовая темп.	Диаметр, D (мм)	Высота, H (мм)	Врезное отв. (мм)	Вес (г)
<b>023196</b>	<b>10</b>	<b>850</b>	<b>W</b>	<b>113</b>	<b>55</b>	<b>90-98</b>	<b>310</b>
<b>023197</b>	<b>10</b>	<b>850</b>	<b>DW</b>	<b>113</b>	<b>55</b>	<b>90-98</b>	<b>310</b>
<b>023198</b>	<b>10</b>	<b>780</b>	<b>WW</b>	<b>113</b>	<b>55</b>	<b>90-98</b>	<b>310</b>
<b>023199</b>	<b>10</b>	<b>850</b>	<b>W</b>	<b>125</b>	<b>57</b>	<b>100-110</b>	<b>323</b>
<b>023200</b>	<b>10</b>	<b>850</b>	<b>DW</b>	<b>125</b>	<b>57</b>	<b>100-110</b>	<b>323</b>
<b>023201</b>	<b>10</b>	<b>780</b>	<b>WW</b>	<b>125</b>	<b>57</b>	<b>100-110</b>	<b>323</b>
<b>023203</b>	<b>14</b>	<b>1190</b>	<b>W</b>	<b>143</b>	<b>59</b>	<b>117-127</b>	<b>377</b>
<b>023205</b>	<b>14</b>	<b>1190</b>	<b>DW</b>	<b>143</b>	<b>59</b>	<b>117-127</b>	<b>377</b>
<b>023206</b>	<b>14</b>	<b>1090</b>	<b>WW</b>	<b>143</b>	<b>59</b>	<b>117-127</b>	<b>377</b>
<b>023208</b>	<b>18</b>	<b>1550</b>	<b>W</b>	<b>165</b>	<b>61</b>	<b>135-145</b>	<b>499</b>
<b>023212</b>	<b>18</b>	<b>1550</b>	<b>DW</b>	<b>165</b>	<b>61</b>	<b>135-145</b>	<b>499</b>
<b>023213</b>	<b>18</b>	<b>1440</b>	<b>WW</b>	<b>165</b>	<b>61</b>	<b>135-145</b>	<b>499</b>

МАТЕРИАЛ

 Металл,  
Пластик

ЦВЕТ КОРПУСА

WH

\*IP драйвера может отличаться.

# ДАУНЛАЙТЫ CYCLONE



АС 220-240 V



IP40\*



90°



>80



## МОДЕЛИ



IM-200WH-  
Cyclone-20W



IM-230WH-  
Cyclone-30W



IM-280WH-  
Cyclone-40W

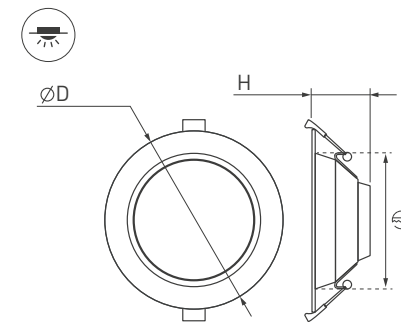
Артикул	Мощность (Вт)	Световой поток (лм)	Цветовая темп.	Диаметр, D (мм)	Высота, H (мм)	Врезное отв. (мм)	Вес (г)
023214	20	1720	W	200	68	168-178	698
023215	20	1720	DW	200	68	168-178	698
023216	20	1600	WW	200	68	168-178	698
023218	30	2820	W	230	75	192-210	800
023217	30	2820	DW	230	75	192-210	800
022524	30	2610	WW	230	75	192-210	800
022526	40	3880	W	280	94	240-255	1000
023219	40	3880	DW	280	94	240-255	1000
023220	40	3600	WW	280	94	240-255	1000

МАТЕРИАЛ

Металл,  
Пластик

ЦВЕТ КОРПУСА

WH



\*IP драйвера может отличаться.

# ДАУНЛАЙТЫ FROST



AC 180-240 V



IP44\*



110°



&gt;80

## МОДЕЛИ



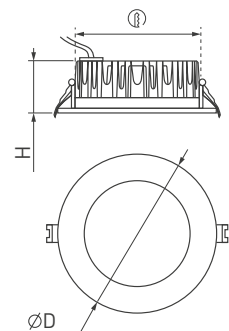
LTD-105WH-FROST-9W



LTD-145WH-FROST-16W

LTD-187WH-FROST-21W

LTD-220WH-FROST-30W



Артикул	Мощность (Вт)	Световой поток (лм)	Цветовая темп.	Диаметр, D (мм)	Высота, H (мм)	Врезное отв. (мм)	Вес (г)
<b>021491</b>	<b>9</b>	<b>720-810</b>	<b>W</b>	<b>105</b>	<b>55</b>	<b>95</b>	<b>360</b>
<b>021492</b>	<b>9</b>	<b>720-810</b>	<b>DW</b>	<b>105</b>	<b>55</b>	<b>95</b>	<b>360</b>
<b>021067</b>	<b>9</b>	<b>720-810</b>	<b>WW</b>	<b>105</b>	<b>55</b>	<b>95</b>	<b>360</b>
<b>021493</b>	<b>16</b>	<b>1280-1440</b>	<b>W</b>	<b>145</b>	<b>55</b>	<b>120</b>	<b>560</b>
<b>021494</b>	<b>16</b>	<b>1280-1440</b>	<b>DW</b>	<b>145</b>	<b>55</b>	<b>120</b>	<b>560</b>
<b>021068</b>	<b>16</b>	<b>1280-1440</b>	<b>WW</b>	<b>145</b>	<b>55</b>	<b>120</b>	<b>560</b>
<b>021495</b>	<b>21</b>	<b>1680-1890</b>	<b>W</b>	<b>187</b>	<b>58</b>	<b>160</b>	<b>850</b>
<b>021496</b>	<b>21</b>	<b>1680-1890</b>	<b>DW</b>	<b>187</b>	<b>58</b>	<b>160</b>	<b>850</b>
<b>021069</b>	<b>21</b>	<b>1680-1890</b>	<b>WW</b>	<b>187</b>	<b>58</b>	<b>160</b>	<b>850</b>
<b>021497</b>	<b>30</b>	<b>2400-2700</b>	<b>W</b>	<b>220</b>	<b>65</b>	<b>205</b>	<b>1230</b>
<b>021498</b>	<b>30</b>	<b>2400-2700</b>	<b>DW</b>	<b>220</b>	<b>65</b>	<b>205</b>	<b>1230</b>
<b>021070</b>	<b>30</b>	<b>2400-2700</b>	<b>WW</b>	<b>220</b>	<b>65</b>	<b>205</b>	<b>1230</b>

МАТЕРИАЛ

 Металл,  
Стекло

ЦВЕТ КОРПУСА

WH

\*IP драйвера может отличаться.





# ДАУНЛАЙТЫ LTD



AC 100-240 V



IP40\*



45°

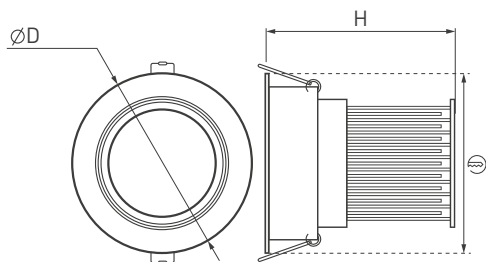


&gt;80

## МОДЕЛИ

LTD-95WH 9W

Артикул	Мощность (Вт)	Световой поток (лм)	Цветовая темп.	Диаметр, D (мм)	Высота, H (мм)	Врезное отв. (мм)	Вес (г)
<b>015895</b>	<b>9</b>	<b>670</b>	<b>W</b>	<b>109</b>	<b>116</b>	<b>95</b>	<b>450</b>
<b>014930</b>	<b>9</b>	<b>670</b>	<b>DW</b>	<b>109</b>	<b>116</b>	<b>95</b>	<b>450</b>
<b>017463</b>	<b>9</b>	<b>670</b>	<b>WW</b>	<b>109</b>	<b>116</b>	<b>95</b>	<b>450</b>



МАТЕРИАЛ

**Металл,  
Стекло**

ЦВЕТ КОРПУСА

**WH**



# ДАУНЛАЙТЫ LTD



AC 100-240 V



IP40\*



60°

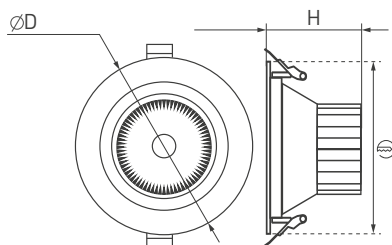


&gt;80

## МОДЕЛИ

LTD-150WH 25W

Артикул	Мощность (Вт)	Световой поток (лм)	Цветовая темп.	Диаметр, D (мм)	Высота, Н (мм)	Врезное отв. (мм)	Вес (г)
<b>015889</b>	<b>25</b>	<b>1950</b>	<b>W</b>	<b>150</b>	<b>115</b>	<b>128</b>	<b>930</b>
<b>016288</b>	<b>25</b>	<b>1950</b>	<b>DW</b>	<b>150</b>	<b>115</b>	<b>128</b>	<b>930</b>
<b>016586</b>	<b>25</b>	<b>1950</b>	<b>WW</b>	<b>150</b>	<b>115</b>	<b>128</b>	<b>930</b>



МАТЕРИАЛ

**Металл,  
Стекло**

ЦВЕТ КОРПУСА

**WH**

\*IP драйвера может отличаться.



# ДАУНЛАЙТЫ EXPLORER



AC 180-240 V



IP20\*



38°

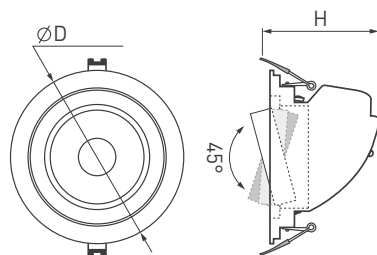


&gt;90

## МОДЕЛИ

 LTD-150WH-EX-  
PLORER-30W

Артикул	Мощность (Вт)	Световой поток (лм)	Цветовая темп.	Диаметр, D (мм)	Высота, H (мм)	Врезное отв. (мм)	Вес (г)
<b>024024</b>	<b>30</b>	<b>2200-2500</b>	<b>W</b>	<b>150</b>	<b>140</b>	<b>140</b>	<b>950</b>
<b>023683</b>	<b>30</b>	<b>2200-2500</b>	<b>DW</b>	<b>150</b>	<b>140</b>	<b>140</b>	<b>950</b>
<b>024025</b>	<b>30</b>	<b>2200-2500</b>	<b>WW</b>	<b>150</b>	<b>140</b>	<b>140</b>	<b>950</b>



МАТЕРИАЛ

**Металл,  
Пластик**

ЦВЕТ КОРПУСА

**WH**

\*IP драйвера может отличаться.





## НАКЛАДНЫЕ СВЕТИЛЬНИКИ

Накладные универсальные светильники имеют классический дизайн. Матовый рассеиватель превращает отдельные точки светодиодов в однородную светящуюся поверхность с мягким ровным светом. Круглая и квадратная форма, а также широкий выбор размеров и мощностей дает простор для выбора идеально подходящего светильника. Большие модели можно установить подвесным способом при помощи аксессуаров.





# СВЕТИЛЬНИКИ SP-R



AC 100-240 V



IP20\*



120°



>80



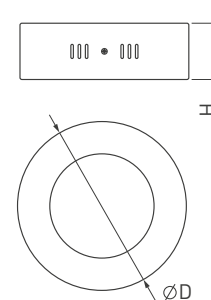
МОДЕЛИ	Артикул	Мощность (Вт)	Световой поток (лм)	Цвет свечения	Диаметр, D (мм)	Высота, H (мм)	Вес (г)
SP-R120-6W	018852	6	360	W	120	40	310
	018855	6	360	DW	120	40	310
	018854	6	360	WW	120	40	310
SP-R145-9W	019549	9	570	W	145	40	400
	019550	9	570	DW	145	40	400
	019551	9	570	WW	145	40	400
SP-R175-12W	019554	12	970	W	175	40	440
	019553	12	970	DW	175	40	440
	019552	12	970	WW	175	40	440
SP-R225A-18W	018849	18	1620	W	225	40	750
	018848	18	1620	DW	225	40	750
	018851	18	1620	WW	225	40	750
SP-R600A-48W	020531	48	4080	W	600	38	4520
	020530	48	4080	DW	600	38	4520
	020524	48	3840	WW	600	38	4520
Набор	020534	SPX4 (для панелей SP-R600)					

МАТЕРИАЛ

Металл,  
Пластик

ЦВЕТ КОРПУСА

WH



\*IP драйвера может отличаться.

# СВЕТИЛЬНИКИ SP-S



AC 100-240 V



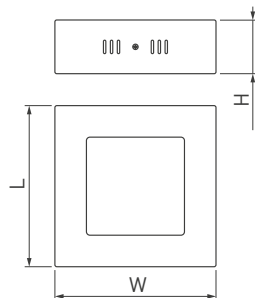
IP20\*



120°



&gt;80



## МОДЕЛИ

МОДЕЛИ	Артикул	Мощность (Вт)	Световой поток (лм)	Цветовая темп.	Ш×Д, W×L (мм)	Высота, Н (мм)	Вес (г)
SP-S120×120-6W	018850	6	320	W	120×120	40	330
	018861	6	320	DW	120×120	40	330
	018860	6	320	WW	120×120	40	330
SP-S145×145-9W	019413	9	570	W	145×145	40	450
	019548	9	570	DW	145×145	40	450
	019547	9	570	WW	145×145	40	450
SP-S225×225-18W	018863	18	1500	W	225×225	40	900
	018862	18	1500	DW	225×225	40	900
	018857	18	1500	WW	225×225	40	900

## МАТЕРИАЛ

 Металл,  
Пластик

## ЦВЕТ КОРПУСА

WH

\*IP драйвера может отличаться.





## ОДНОФАЗНАЯ ТРЕКОВАЯ СИСТЕМА 2TR

Трековые системы все чаще используются для интерьерного освещения в домах и квартирах. С их помощью можно создать как направленное освещение, так и общее. Регулируемое направление светового луча позволяет менять световые акценты и настраивать освещение определенных зон так, как это необходимо в данный момент времени.



# ТРЕКОВЫЕ СВЕТИЛЬНИКИ

## LGD



AC 180-240 V



IP20\*



24°



&gt;80

## МОДЕЛИ

LGD-546WH 9W  
(WH)

Артикул	Мощность (Вт)	Световой поток (лм)	Цветовая темп.	Высота, Н (мм)	Длина, L (мм)	Ширина, W (мм)	Вес (г)
017694	9	675-765	W	160	80	150	390
017770	9	675-765	DW	160	80	150	390
017689	9	675-765	WW	160	80	150	390

LGD-546BK 9W  
(BK)

022544	9	675-765	W	160	80	150	390
022542	9	675-765	DW	160	80	150	390
022543	9	675-765	WW	160	80	150	390

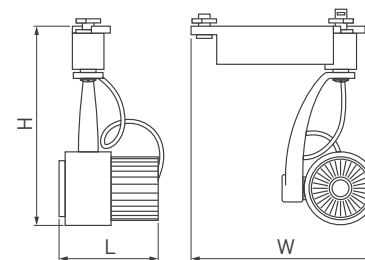
## МАТЕРИАЛ

Металл,  
Пластик

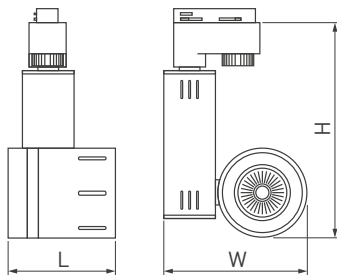
## ЦВЕТ КОРПУСА



\*IP драйвера может отличаться.



# ТРЕКОВЫЕ СВЕТИЛЬНИКИ LGD



AC 180-240 V



IP20\*



24°



&gt;80

## МОДЕЛИ

МОДЕЛИ	Артикул	Мощность (Вт)	Световой поток (лм)	Цветовая темп.	Высота, Н (мм)	Длина, L (мм)	Ширина, W (мм)	Вес (г)
LGD-520WH 9W (WH)	017683	9	675-765	W	180	95	120	635
	014942	9	675-765	DW	180	95	120	635
	017693	9	675-765	WW	180	95	120	635
LGD-520WH 20W (WH)	015284	20	1600-1764	W	210	140	160	1183
	014943	20	1600-1764	DW	210	140	160	1183
	017691	20	1600-1764	WW	210	140	160	1183
LGD-520BK 20W (BK)	022545	20	1600-1764	W	210	140	160	1183
	022546	20	1600-1764	DW	210	140	160	1183
	022547	20	1600-1764	WW	210	140	160	1183
LGD-520WH 30W (WH)	015274	30	2400-2600	W	230	155	180	1458
	015272	30	2400-2600	DW	230	155	180	1458
	017765	30	2400-2600	WW	230	155	180	1458

## МАТЕРИАЛ

 Металл,  
Пластик

## ЦВЕТ КОРПУСА





# ТРЕКОВЫЕ СВЕТИЛЬНИКИ LGD



AC 180-240 V



IP20\*



24°

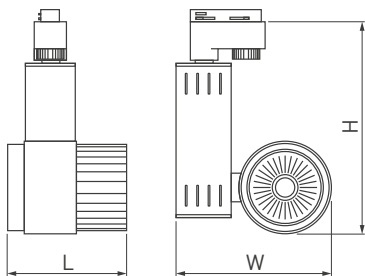


>80

## МОДЕЛИ

LGD-538WH 25W

Артикул	Мощность (Вт)	Световой поток (лм)	Цветовая темп.	Высота, Н (мм)	Длина, L (мм)	Ширина, W (мм)	Вес (г)
016299	25	2160-2637	W	220	110	165	1125
016525	25	2160-2637	DW	220	110	165	1125
017690	25	2160-2637	WW	220	110	165	1125



МАТЕРИАЛ

Металл,  
Пластик

ЦВЕТ КОРПУСА

WH





# ТРЕКОВЫЕ СВЕТИЛЬНИКИ LGD



AC 180-240 V



IP20\*



24°

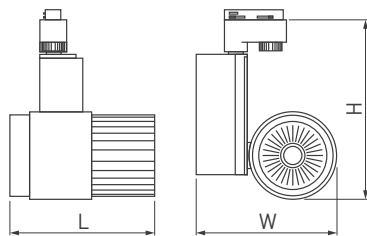


>80

## МОДЕЛИ

LGD-537BWH 40W

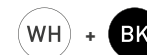
Артикул	Мощность (Вт)	Световой поток (лм)	Цветовая темп.	Высота, Н (мм)	Длина, L (мм)	Ширина, W (мм)	Вес (г)
<b>016297</b>	<b>40</b>	<b>3200-3600</b>	<b>W</b>	<b>205</b>	<b>165</b>	<b>160</b>	<b>1612</b>
<b>016524</b>	<b>40</b>	<b>3200-3600</b>	<b>DW</b>	<b>205</b>	<b>165</b>	<b>160</b>	<b>1612</b>
<b>017767</b>	<b>40</b>	<b>3200-3600</b>	<b>WW</b>	<b>205</b>	<b>165</b>	<b>160</b>	<b>1612</b>



МАТЕРИАЛ

Металл,  
Пластик

ЦВЕТ КОРПУСА





# ТРЕКОВЫЕ СВЕТИЛЬНИКИ LGD



AC 220-240 V



IP20\*



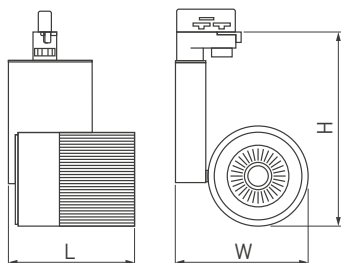
24°



&gt;80

## МОДЕЛИ

МОДЕЛИ	Артикул	Мощность (Вт)	Световой поток (лм)	Цветовая темп.	Высота, Н (мм)	Длина, L (мм)	Ширина, W (мм)	Вес (г)
LGD-2238SB-15W	022042	15	1000-1200	W	200	145	130	1100
	022041	15	1000-1200	DW	200	145	130	1100
	022040	15	1000-1200	WW	200	145	130	1100
LGD-2238SB-2×15W	022045	2×15	2200-2400	W	200	240	130	1900
	022044	2×15	2200-2400	DW	200	240	130	1900
	022043	2×15	2200-2400	WW	200	240	130	1900



## МАТЕРИАЛ

 Металл,  
Пластик

## ЦВЕТ КОРПУСА





# ТРЕКИ И КОННЕКТОРЫ

Трек LGD-B1P-1000



Артикул

**023101** Трек LGD-B1P-1000 White-M (1 метр)  
**023102** Трек LGD-B1P-1000 Black-M (1 метр)  
**022771** Трек 2TR-TRACK-1000 Black-C (1 метр)

**022773** Трек LGD-2TR-TRACK-2000-WH-M (C) (2 метра)  
**022772** Трек LGD-2TR-TRACK-2000-BK (C) (2 метра)

МАТЕРИАЛ

Металл,  
Пластик

ЦВЕТ КОРПУСА



# ТРЕКИ И КОННЕКТОРЫ

Артикул

**023105** Коннектор питания LGD-B1P-POWER (WH)  
**023106** Коннектор питания LGD-B1P-POWER (BK)

**023109** Коннектор питания LGD-2TR-CON-POWER-BK (C)

**023107** Заглушка LGD-B1P-CAP (WH)  
**022781** Заглушка LGD-2TR-CAP-BK (C)  
**023108** Заглушка LGD-B1P-CAP (BK)

**022783** Подвес LGD-2TR-HANG-1 (WH)  
**023120** Подвес LGD-B1P-KIT (BK)

МАТЕРИАЛ

Металл,  
Пластик

ЦВЕТ КОРПУСА



Коннектор питания  
LGD-B1P-POWER



Заклушка



Подвес



# ТРЕКИ И КОННЕКТОРЫ

Коннектор гибкий



Коннектор LGD-LINE-L1



Коннектор угловой



Коннектор тройной



Артикул

**023995** Коннектор гибкий LGD-2TR-CON-FLEX-WH (C)  
**023994** Коннектор гибкий LGD-2TR-CON-FLEX-BK (C)

**016519** Коннектор LGD-LINE-L1  
**018664** Коннектор LGD-LINE-L1 (BK)

**016515** Коннектор LGD-ANGLE-L1  
**018112** L-коннектор LGD-53-WH  
**024042** Коннектор угловой LGD-2TR-CON-L-BK (C)

**023116** Тройной коннектор LGD-B1P-T (BK)  
**023115** Коннектор тройной LGD-2TR-CON-T-WH (C)

МАТЕРИАЛ

Металл,  
Пластик

ЦВЕТ КОРПУСА





# ТРЕКИ И КОННЕКТОРЫ

Артикул

**018114** X-коннектор LGD-54-WH  
**023118** Крестовой коннектор LGD-B1P-X (BK)

**023129** Адаптер для трека LGD-B1P-ADAPTER (WH)  
**024000** Адаптер для трека LGD-2TR-ADAPTER-1 (BK) (C)

**023996** База встраиваемая LGD-2TR-BASE-F (WH) (C)  
**023997** База встраиваемая LGD-2TR-BASE-F (BK) (C)

МАТЕРИАЛ

Металл,  
Пластик

ЦВЕТ КОРПУСА



Коннектор крестовой



Адаптер для трека



База встраиваемая



УНИВЕРСАЛЬНЫЕ  
СВЕТИЛЬНИКИ

ЭКСКЛЮЗИВНЫЕ  
СВЕТИЛЬНИКИ

ИНТЕРЬЕРНЫЕ  
СВЕТИЛЬНИКИ

УЛИЧНЫЕ  
СВЕТИЛЬНИКИ

ТЕХНИЧЕСКИЕ  
СВЕТИЛЬНИКИ

СВЕТОДИОДНЫЕ  
ПРОЖЕКТОРЫ



## ТРЕХФАЗНАЯ ТРЕКОВАЯ СИСТЕМА 4TR

Трековые системы отлично подходят для освещения коммерческих площадей или музейных и выставочных залов, картинных галерей, шоу-румов, где смена экспозиции или перестановка витрин не повлечет за собой кардинальных изменений в освещении: достаточно просто перенастроить направление световых лучей так, чтобы экспозиция вновь заиграла яркими красками.



# ТРЕКОВЫЕ СВЕТИЛЬНИКИ

## GERA



AC 220-240 V



IP20\*



24°



&gt;90

## МОДЕЛИ

NEW

LGD-GERA-4TR-  
R55-10W

Артикул	Мощность (Вт)	Световой поток (лм)	Цветовая темп.	Диаметр, D (мм)	Длина, L (мм)	Высота, H (мм)	Вес (г)
024547	10	860-1060	W	55	145	145	500
024546	10	860-1060	DW	55	145	145	500
024084	10	860-1060	WW	55	145	145	500

NEW

LGD-GERA-4TR-  
R74-20W

024594	20	1800-2200	W	74	170	160	800
024085	20	1800-2200	DW	74	170	160	800
024595	20	1800-2200	WW	74	170	160	800

NEW

LGD-GERA-4TR-  
R90-30W

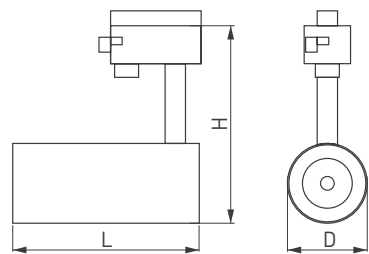
023959	30	2700-3300	W	90	200	185	1100
024596	30	2700-3300	DW	90	200	185	1100
024597	30	2700-3300	WW	90	200	185	1100

МАТЕРИАЛ

Металл,  
Пластик

ЦВЕТ КОРПУСА

WH



\*IP драйвера может отличаться.

УНИВЕРСАЛЬНЫЕ  
СВЕТИЛЬНИКИЭКСКЛЮЗИВНЫЕ  
СВЕТИЛЬНИКИИНТЕРЬЕРНЫЕ  
СВЕТИЛЬНИКИУЛИЧНЫЕ  
СВЕТИЛЬНИКИТЕХНИЧЕСКИЕ  
СВЕТИЛЬНИКИСВЕТОДИОДНЫЕ  
ПРОЖЕКТОРЫ

# ТРЕКОВЫЕ СВЕТИЛЬНИКИ GERA



AC 220-240 V



IP20\*



24°



&gt;90

## МОДЕЛИ

NEW

 LGD-GERA-4TR-  
R55-10W

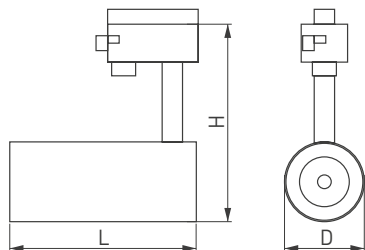
NEW

 LGD-GERA-4TR-  
R74-20W

NEW

 LGD-GERA-4TR-  
R90-30W

Артикул	Мощность (Вт)	Световой поток (лм)	Цветовая темп.	Диаметр, D (мм)	Длина, L (мм)	Высота, H (мм)	Вес (г)
024613	10	860-1060	W	55	145	145	500
024614	10	860-1060	DW	55	145	145	500
024616	10	860-1060	WW	55	145	145	500
024623	20	1800-2200	W	74	170	160	800
024624	20	1800-2200	DW	74	170	160	800
024625	20	1800-2200	WW	74	170	160	800
024629	30	2700-3300	W	90	200	185	1100
024630	30	2700-3300	DW	90	200	185	1100
024631	30	2700-3300	WW	90	200	185	1100



МАТЕРИАЛ

 Металл,  
Пластик

ЦВЕТ КОРПУСА

BK

# ТРЕКОВЫЕ СВЕТИЛЬНИКИ

## ZEUS



AC 220-240 V



IP20\*

20-60°  
регулируемый

&gt;90

## МОДЕЛИ

NEW

LGD-ZEUS-4TR-  
R67-10W

Артикул	Мощность (Вт)	Световой поток (лм)	Цветовая темп.	Диаметр, D (мм)	Длина, L (мм)	Высота, H (мм)	Вес (г)
024603	10	800-1000	W	67	155	180	600
024602	10	800-1000	DW	67	155	180	600
024604	10	800-1000	WW	67	155	180	600

NEW

LGD-ZEUS-4TR-  
R88-20W

024607	20	1600-2000	W	88	162	200	1100
024606	20	1600-2000	DW	88	162	200	1100
024605	20	1600-2000	WW	88	162	200	1100

NEW

LGD-ZEUS-4TR-  
R100-30W

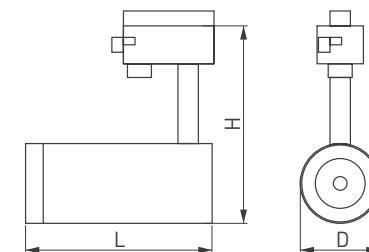
024608	30	2400-3000	W	100	180	220	1300
024609	30	2400-3000	DW	100	180	220	1300
024610	30	2400-3000	WW	100	180	220	1300

МАТЕРИАЛ

Металл,  
Пластик

ЦВЕТ КОРПУСА

WH

УНИВЕРСАЛЬНЫЕ  
СВЕТИЛЬНИКИЭКСКЛЮЗИВНЫЕ  
СВЕТИЛЬНИКИИНТЕРЬЕРНЫЕ  
СВЕТИЛЬНИКИУЛИЧНЫЕ  
СВЕТИЛЬНИКИТЕХНИЧЕСКИЕ  
СВЕТИЛЬНИКИСВЕТОДИОДНЫЕ  
ПРОЖЕКТОРЫ

\*IP драйвера может отличаться.

# ТРЕКОВЫЕ СВЕТИЛЬНИКИ ZEUS



AC 220-240 V



IP20\*


 20-60°  
регулируемый


&gt;90

## МОДЕЛИ

NEW

 LGD-ZEUS-4TR-  
R67-10W

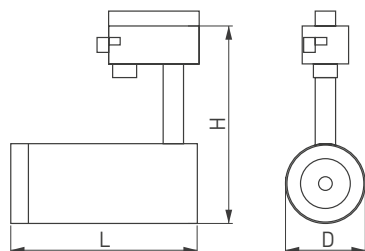
NEW

 LGD-ZEUS-4TR-  
R88-20W

NEW

 LGD-ZEUS-4TR-  
R100-30W

Артикул	Мощность (Вт)	Световой поток (лм)	Цветовая темп.	Диаметр, D (мм)	Длина, L (мм)	Высота, H (мм)	Вес (г)
024618	10	800-1000	W	67	155	180	600
024619	10	800-1000	DW	67	155	180	600
024621	10	800-1000	WW	67	155	180	600
024627	20	1600-2000	W	88	162	200	1100
024144	20	1600-2000	DW	88	162	200	1100
024628	20	1600-2000	WW	88	162	200	1100
024632	30	2400-3000	W	100	180	220	1300
024633	30	2400-3000	DW	100	180	220	1300
024634	30	2400-3000	WW	100	180	220	1300



МАТЕРИАЛ

 Металл,  
Пластик

ЦВЕТ КОРПУСА

BK





## ТРЕХФАЗНАЯ ТРЕКОВАЯ СИСТЕМА 4TR

Трековые системы отлично подходят для освещения коммерческих площадей или музейных и выставочных залов, картинных галерей, шоу-румов, где смена экспозиции или перестановка витрин не повлечет за собой кардинальных изменений в освещении: достаточно просто перенастроить направление световых лучей так, чтобы экспозиция вновь заиграла яркими красками.





# ТРЕКОВЫЕ СВЕТИЛЬНИКИ

## LGD



AC 220-240 V



IP20\*



24°



&gt;80



## МОДЕЛИ

LGD-2271WH-30W-4TR

Артикул	Мощность (Вт)	Световой поток (лм)	Цветовая темп.	Высота, Н (мм)	Длина, L (мм)	Ширина, W (мм)	Вес (г)
022053	30	3100	W	205	155	125	1150
022051	30	3100	DW	205	155	125	1150
022052	30	3100	WW	205	155	125	1150

LGD-2271WH-2x30W-4TR

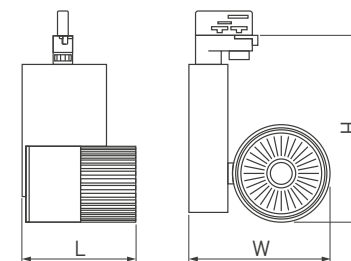
022056	2x30	5900-6500	W	205	260	125	2000
022054	2x30	5900-6500	DW	205	260	125	2000
022055	2x30	5900-6500	WW	205	260	125	2000

МАТЕРИАЛ

Металл,  
Пластик

ЦВЕТ КОРПУСА

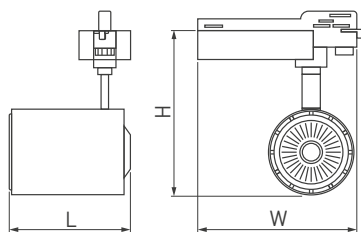
WH



\*IP драйвера может отличаться.

УНИВЕРСАЛЬНЫЕ  
СВЕТИЛЬНИКИЭКСКЛЮЗИВНЫЕ  
СВЕТИЛЬНИКИИНТЕРЬЕРНЫЕ  
СВЕТИЛЬНИКИУЛИЧНЫЕ  
СВЕТИЛЬНИКИТЕХНИЧЕСКИЕ  
СВЕТИЛЬНИКИСВЕТОДИОДНЫЕ  
ПРОЖЕКТОРЫ

# ТРЕКОВЫЕ СВЕТИЛЬНИКИ LGD



AC 220-240 V



IP20\*



24°



&gt;80

## МОДЕЛИ



LGD-1530WH-30W-4TR (WH)

Артикул	Мощность (Вт)	Световой поток (лм)	Цветовая темп.	Высота, Н (мм)	Длина, L (мм)	Ширина, W (мм)	Вес (г)
021676	30	2700-3100	W	210	210	155	1100
022046	30	2700-3100	DW	210	210	155	1100
022047	30	2700-3100	WW	210	210	155	1100



LGD-1530BK-30W-4TR (BK)

022048	30	2700-3100	W	210	210	155	1100
022049	30	2700-3100	DW	210	210	155	1100
022050	30	2700-3100	WW	210	210	155	1100

## МАТЕРИАЛ

 Металл,  
Пластик

## ЦВЕТ КОРПУСА





# ТРЕКОВЫЕ СВЕТИЛЬНИКИ LGD



AC 220-240 V



IP20\*



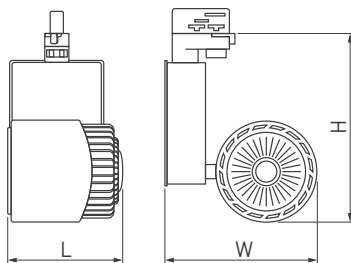
24°



&gt;80

## МОДЕЛИ

МОДЕЛИ	Артикул	Мощность (Вт)	Световой поток (лм)	Цветовая темп.	Высота, Н (мм)	Длина, L (мм)	Ширина, W (мм)	Вес (г)
LGD-2282WH-45W-4TR (WH)	022060	45	4000-4400	W	180	145	110	1100
	022059	45	4000-4400	DW	180	145	110	1100
LGD-2282BK-45W-4TR (BK)	022057	45	4000-4400	W	180	145	110	1100
	022058	45	4000-4400	DW	180	145	110	1100



## МАТЕРИАЛ

 Металл,  
Пластик

## ЦВЕТ КОРПУСА





# ТРЕКОВЫЕ СВЕТИЛЬНИКИ LGD



AC 180-240 V



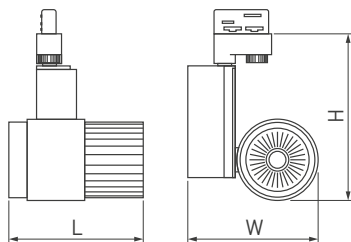
IP20\*



24°, 38°



&gt;80



## МОДЕЛИ

МОДЕЛИ	Артикул	Угол свеч.	Мощность (Вт)	Световой поток (лм)	Цветовая темп.	Высота, Н (мм)	Длина, L (мм)	Ширина, W (мм)	Вес (г)
LGD-537WH-40W-4TR (WH+BK)	017772	24	40	3200-3600	W	205	165	160	1612
	017670	24	40	3200-3600	DW	205	165	160	1612
	017775	24	40	3200-3600	WW	205	165	160	1612
LGD-537WH-40W-4TR (WH)	022548	38	40	3200-3600	W	205	165	160	1625
	022549	38	40	3200-3600	DW	205	165	160	1625
	022550	38	40	3200-3600	WW	205	165	160	1625
LGD-537BK-40W-4TR (BK)	017671	24	40	3200-3600	W	205	165	160	1612
	017665	24	40	3200-3600	DW	205	165	160	1612
	017774	24	40	3200-3600	WW	205	165	160	1612
LGD-537BK-40W-4TR (BK)	022551	38	40	3200-3600	W	205	165	160	1625
	022552	38	40	3200-3600	DW	205	165	160	1625
	022553	38	40	3200-3600	WW	205	165	160	1625

## МАТЕРИАЛ

 Металл,  
Пластик

## ЦВЕТ КОРПУСА



# ТРЕКОВЫЕ СВЕТИЛЬНИКИ

## LGD



AC 180-240 V



IP20\*



24°



&gt;80

### МОДЕЛИ

LGD-520WH-30W-4TR

Артикул	Мощность (Вт)	Световой поток (лм)	Цветовая темп.	Высота, Н (мм)	Длина, L (мм)	Ширина, W (мм)	Вес (г)
017766	30	2400-2600	W	230	155	180	1489
017761	30	2400-2600	DW	230	155	180	1489
017760	30	2400-2600	WW	230	155	180	1489

LGD-520BK-30W-4TR

017763	30	2400-2600	W	230	155	180	1489
017762	30	2400-2600	DW	230	155	180	1489
017773	30	2400-2600	WW	230	155	180	1489

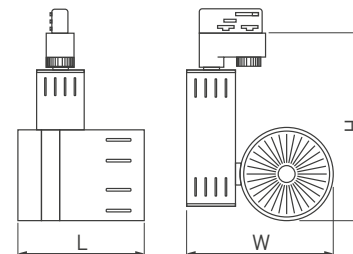
### МАТЕРИАЛ

Металл,  
Пластик

### ЦВЕТ КОРПУСА



\*IP драйвера может отличаться.

УНИВЕРСАЛЬНЫЕ  
СВЕТИЛЬНИКИЭКСКЛЮЗИВНЫЕ  
СВЕТИЛЬНИКИИНТЕРЬЕРНЫЕ  
СВЕТИЛЬНИКИУЛИЧНЫЕ  
СВЕТИЛЬНИКИТЕХНИЧЕСКИЕ  
СВЕТИЛЬНИКИСВЕТОДИОДНЫЕ  
ПРОЖЕКТОРЫ

# ТРЕКИ И КОННЕКТОРЫ

Трек



Трек встраиваемый



Артикул

**022753** Трек LGD-A3P-1000 White-M (1 метр)  
**022754** Трек LGD-A3P-1000 Black-M (1 метр)

**017781** Трек белый LGD-L3-4TR-WH-1000 (1 метр)

**022755** Трек LGD-A3P-2000 White-M (2 метра)  
**022756** Трек LGD-A3P-2000 Black-M (2 метра)  
**024722** Трек LGD-4TR-TRACK-2000-BK-M (C) (2 метра)

**024059** Трек LGD-D3P-3000 White-M (ARL, Металл) (3 метра)  
**024060** Трек LGD-D3P-3000 Black-M (ARL, Металл) (3 метра)

**025249** Трек LGD-D3P-4000 White-M (4 метра)  
**025250** Трек LGD-D3P-4000 Black-M (4 метра)

**022757** Трек встраиваемый LGD-A3P-F-1000 White-M (1 метр)  
**022758** Трек встраиваемый LGD-A3P-F-1000 Black-M (1 метр)

**022759** Трек встраиваемый LGD-A3P-F-2000 White-M (2 метра)  
**022760** Трек встраиваемый LGD-A3P-F-2000 Black-M (2 метра)

МАТЕРИАЛ

Металл,  
Пластик

ЦВЕТ КОРПУСА





# ТРЕКИ И КОННЕКТОРЫ

Артикул

**017777** Коннектор белый LGD-L3-4TR-WH-MINI  
**024263** Коннектор внутренний LGD-4TR-CON-MINI-WH (C)  
**024265** Коннектор внутренний LGD-4TR-CON-MINI-BK (C)

**017871** I-коннектор внутр. LGD-4TR-34B-WH

**023735** Коннектор питания LGD-A3P-POWER-L White (лев.)  
**023732** Коннектор питания LGD-A3P-POWER-L Black (лев.)

**023735** Коннектор питания LGD-A3P-POWER-L White (лев.)  
**023732** Коннектор питания LGD-A3P-POWER-L Black (лев.)

**024715** Коннектор питания LGD-4TR-CON-POWER-R-WH (C)  
**024716** Коннектор питания LGD-4TR-CON-POWER-R-BK (C)

**023734** Коннектор питания LGD-A3P-POWER-R White (прав.)  
**023733** Коннектор питания LGD-A3P-POWER-R Black (прав.)

**024046** Накладка LGD-4TR-PLANK-POWER-WH  
**024711** Накладка LGD-4TR-PLANK-POWER-BK

МАТЕРИАЛ

Металл,  
Пластик

ЦВЕТ КОРПУСА



Коннектор MINI



Коннектор питания



Накладка (POWER)



# ТРЕКИ И КОННЕКТОРЫ

Заглушка



Подвес



Зажим подвесной



Артикул

**022766** Заглушка LGD-A3P-CAP (WH)  
**022767** Заглушка LGD-A3P-CAP (BK)

**022768** Подвес LGD-A3P-KIT (WH)  
**022769** Подвес LGD-A3P-KIT (BK)

**024262** Подвес LGD-4TR-HANG-1-WH (C)  
**024264** Подвес LGD-4TR-HANG-1-BK (C)

**024280** Подвес LGD-4TR-HANG-2-WH (C)  
**024281** Подвес LGD-4TR-HANG-2-BK (C)

**017878** Зажим подвесной LGD-4TR-38-WH-180  
**024727** Зажим подвесной LGD-4TR-CLIP-WH (C)  
**024728** Зажим подвесной LGD-4TR-CLIP-BK (C)

МАТЕРИАЛ

Металл,  
Пластик

ЦВЕТ КОРПУСА



# ТРЕКИ И КОННЕКТОРЫ

Артикул

**017783** Коннектор белый LGD-L3-4TR-WH-LONG  
**017776** Коннектор черный LGD-L3-4TR-BK-LONG

**024040** Коннектор гибкий LGD-4TR-CON-FLEX-WH  
**024041** Коннектор гибкий LGD-4TR-CON-FLEX-BK

**022765** Угловой коннектор LGD-A3P-EXT-L White  
**022764** Угловой коннектор LGD-A3P-EXT-L Black

**022761** Угловой коннектор LGD-A3P-INT-L White  
**022763** Угловой коннектор LGD-A3P-INT-L Black

**024047** Накладка LGD-4TR-PLANK-LONG-WH  
**024712** Накладка LGD-4TR-PLANK-LONG-BK

**024048** Накладка LGD-4TR-PLANK-L-WH  
**024713** Накладка LGD-4TR-PLANK-L-BK

МАТЕРИАЛ

Металл,  
Пластик

ЦВЕТ КОРПУСА



Коннектор (LONG)



Коннектор гибкий



Угловой коннектор



Накладка (LONG)



Накладка (L)



# ТРЕКИ И КОННЕКТОРЫ

Т-коннектор



Х-коннектор



База накладная



Накладка (Т)



Накладка (Х)



Артикул

**018175** Т-коннектор LGD-4TR-32B-L1-WH  
**018162** Т-коннектор LGD-4TR-32B-L1-BK

**017866** Т-коннектор LGD-4TR-32B-L2-WH  
**018160** Т-коннектор LGD-4TR-32B-L2-BK

**018173** Т-коннектор LGD-4TR-32B-R1-WH  
**018161** Т-коннектор LGD-4TR-32B-R1-BK

**018172** Т-коннектор LGD-4TR-32B-R2-WH  
**018163** Т-коннектор LGD-4TR-32B-R2-BK

**017867** Х-коннектор LGD-4TR-29B-WH  
**018174** Х-коннектор LGD-4TR-29B-BK

**023998** База накладная LGD-4TR-BASE-WH (C)  
**023999** База накладная LGD-4TR-BASE-BK (C)

**024049** Накладка LGD-4TR-PLANK-T-WH (C)  
**024708** Накладка LGD-4TR-PLANK-T-BK (C)

**024050** Накладка LGD-4TR-PLANK-X-WH (C)  
**024709** Накладка LGD-4TR-PLANK-X-BK (C)

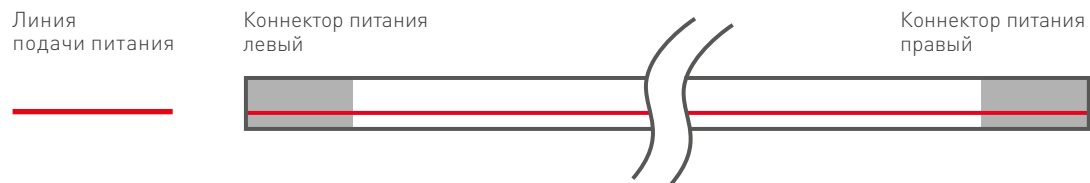
МАТЕРИАЛ

Металл,  
Пластик

ЦВЕТ КОРПУСА

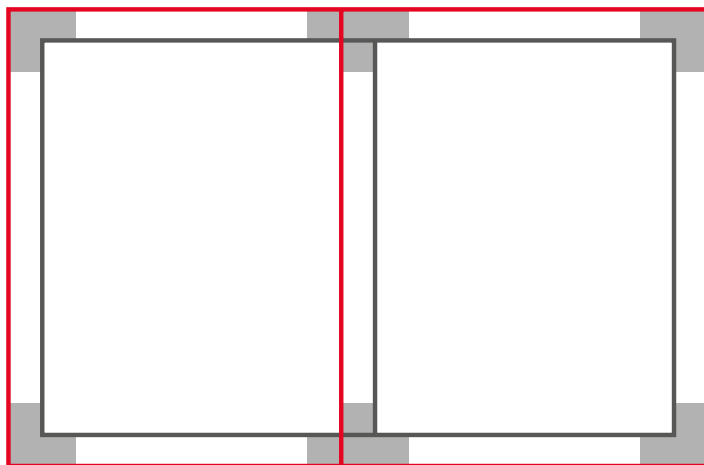


# СХЕМА ПОДКЛЮЧЕНИЯ



Угловой коннектор **EXT**

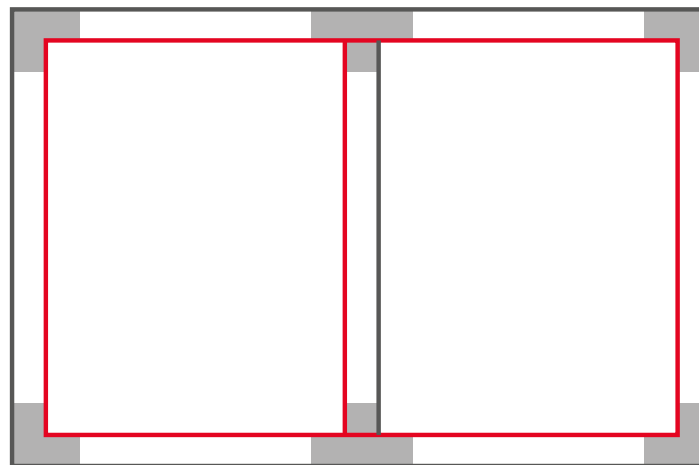
Т-коннектор **R1**



Т-коннектор **L1**

Угловой коннектор **INT**

Т-коннектор **R2**



Т-коннектор **L2**



# ЭКСКЛЮЗИВНЫЕ СВЕТИЛЬНИКИ

Эксклюзивные дизайнерские светильники – это не просто «рабочие лошадки», скромно выполняющие свои функции и теряющиеся на фоне других предметов интерьера. Модели из коллекции TOR по праву являются изюминкой интерьера, приковывающей к себе взгляд с первой минуты. Это полноправный элемент декора помещения, который создает атмосферу загадочности и футуристичности либо наоборот ярко освещает все вокруг, заменяя солнечный свет в темное время суток.

В коллекции представлены как классические светильники с одним цветом свечения, так и многофункциональные модели, управляемые при помощи пульта с функцией регулировки яркости и цвета свечения.

Многообразие форм и размеров позволит реализовать самые смелые дизайнерские проекты.



## БОЛЬШИЕ ДИЗАЙНЕРСКИЕ СВЕТИЛЬНИКИ

В зависимости от задумки дизайнера можно комбинировать модели большого и маленького диаметра, подвесные и накладные, белые и черные, создавая единое стилистическое световое оформление помещения. Светильники идеально круглой формы или квадратные с очень плавными углами, большие подвесные светящиеся кольца – необычность форм позволяет показать всю глубину и объем света, придать интерьеру особую эстетику.





# СВЕТИЛЬНИКИ

## SP TOR TB MIX



AC 220-240 V



IP20\*



120°



&gt;80



- Управление при помощи пульта (пульт в комплекте)
- Диммирование
- Три цвета свечения
- Режим ночника

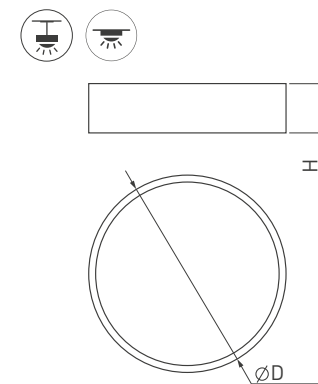
## МОДЕЛИ

МОДЕЛИ	Артикул	Мощность (Вт)	Световой поток (лм)	Цветовая темп.	Диаметр, D (мм)	Высота, H (мм)	Вес (г)
SP-TOR-TB400SW-24W-R White-MIX	<b>022105</b>	<b>24</b>	<b>1560</b>	<b>W+DW+WW</b>	<b>400</b>	<b>100</b>	<b>3000</b>
SP-TOR-TB500SW-30W-R White-MIX	<b>022125</b>	<b>30</b>	<b>2040</b>	<b>W+DW+WW</b>	<b>500</b>	<b>100</b>	<b>4000</b>
SP-TOR-TB600SW-42W-R White-MIX	<b>022126</b>	<b>42</b>	<b>2760</b>	<b>W+DW+WW</b>	<b>600</b>	<b>100</b>	<b>5000</b>
SP-TOR-TB800SW-87W-R White-MIX	<b>022129</b>	<b>87</b>	<b>5220</b>	<b>W+DW+WW</b>	<b>800</b>	<b>100</b>	<b>8000</b>
SP-TOR-TB400SB-24W-R White-MIX (BK)	<b>022106</b>	<b>24</b>	<b>1560</b>	<b>W+DW+WW</b>	<b>400</b>	<b>100</b>	<b>3000</b>
SP-TOR-TB500SB-30W-R White-MIX (BK)	<b>022124</b>	<b>30</b>	<b>2040</b>	<b>W+DW+WW</b>	<b>500</b>	<b>100</b>	<b>4000</b>
SP-TOR-TB600SB-42W-R White-MIX (BK)	<b>022127</b>	<b>42</b>	<b>2760</b>	<b>W+DW+WW</b>	<b>600</b>	<b>100</b>	<b>5000</b>
SP-TOR-TB800SB-87W-R White-MIX (BK)	<b>022128</b>	<b>87</b>	<b>5220</b>	<b>W+DW+WW</b>	<b>800</b>	<b>100</b>	<b>8000</b>
SPX-TB-1 (WH)	<b>022150</b>	Подвес для светильников (TB 400, 500, 600)					
SPX-TB-2 (WH)	<b>022151</b>	Подвес для светильников (TB 800)					
SPX-TB-1 (BK)	<b>023159</b>	Подвес для светильников (TB 400, 500, 600)					
SPX-TB-2 (BK)	<b>023160</b>	Подвес для светильников (TB 800)					

## МАТЕРИАЛ

Металл,  
Пластик

## ЦВЕТ КОРПУСА



\*IP драйвера может отличаться.

# СВЕТИЛЬНИКИ

## SP TOR TB



AC 220-240 V



IP20\*



120°



&gt;80

### МОДЕЛИ



SP-TOR-TB400SW-25W

Артикул	Мощность (Вт)	Световой поток (лм)	Цветовая темп.	Диаметр, D (мм)	Высота, H (мм)	Вес (г)
<b>022104</b>	<b>25</b>	<b>1560</b>	<b>DW</b>	<b>400</b>	<b>100</b>	<b>3000</b>
<b>022103</b>	<b>25</b>	<b>1560</b>	<b>WW</b>	<b>400</b>	<b>100</b>	<b>3000</b>

SP-TOR-TB500SW-35W

<b>022107</b>	<b>35</b>	<b>2040</b>	<b>DW</b>	<b>500</b>	<b>100</b>	<b>4000</b>
<b>022108</b>	<b>35</b>	<b>2040</b>	<b>WW</b>	<b>500</b>	<b>100</b>	<b>4000</b>



SP-TOR-TB600SW-50W

<b>022130</b>	<b>50</b>	<b>2760</b>	<b>DW</b>	<b>600</b>	<b>100</b>	<b>5000</b>
<b>022131</b>	<b>50</b>	<b>2760</b>	<b>WW</b>	<b>600</b>	<b>100</b>	<b>5000</b>

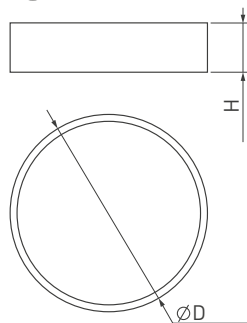
SP-TOR-TB800SW-90W

<b>022133</b>	<b>90</b>	<b>5220</b>	<b>DW</b>	<b>800</b>	<b>100</b>	<b>8000</b>
<b>022132</b>	<b>90</b>	<b>5220</b>	<b>WW</b>	<b>800</b>	<b>100</b>	<b>8000</b>

SPX-TB-1 (WH)

**022150** Подвес для светильников (TB 400, 500, 600)

SPX-TB-2 (WH)

**022151** Подвес для светильников (TB 800)


МАТЕРИАЛ

**Металл,  
Пластик**

ЦВЕТ КОРПУСА

**WH**

# СВЕТИЛЬНИКИ

## SP TOR TB



AC 220-240 V



IP20\*



120°



&gt;80



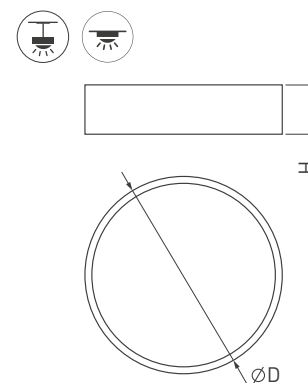
МОДЕЛИ	Артикул	Мощность (Вт)	Световой поток (лм)	Цветовая темп.	Диаметр, D (мм)	Высота, H (мм)	Вес (г)
SP-TOR-TB400SB-25W	022996	25	1560	DW	400	100	3000
	022997	25	1560	WW	400	100	3000
SP-TOR-TB500SB-35W	022998	35	2040	DW	500	100	4000
	022999	35	2040	WW	500	100	4000
SP-TOR-TB600SB-50W	023000	50	2760	DW	600	100	5000
	023001	50	2760	WW	600	100	5000
SP-TOR-TB800SB-90W	023002	90	5220	DW	800	100	8000
	023003	90	5220	WW	800	100	8000
SPX-TB-1 (BK)	023159	Подвес для светильников (TB 400, 500, 600)					
SPX-TB-2 (BK)	023160	Подвес для светильников (TB 800)					

МАТЕРИАЛ

Металл,  
Пластик

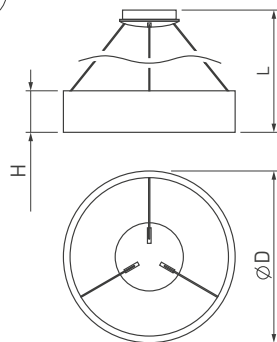
ЦВЕТ КОРПУСА

BK



\*IP драйвера может отличаться.

# СВЕТИЛЬНИКИ SP TOR KC



AC 220-240 V



IP20\*



120°



&gt;80

## МОДЕЛИ

МОДЕЛИ	Артикул	Мощность (Вт)	Световой поток (лм)	Цветовая темп.	Диаметр, D (мм)	Высота, Н (мм)	Длина подвеса, L (мм)	Вес (г)
SP-TOR-KC460PW-33W (WH)	022147	33	1920	DW	455	110	1200	3000
	022146	33	1920	WW	455	110	1200	3000
SP-TOR-KC600PW-42W	022148	42	2520	DW	600	110	1200	4000
	022149	42	2520	WW	600	110	1200	4000
SP-TOR-KC460PB-33W (BK)	023392	33	1920	DW	455	110	1200	3000
	023393	33	1920	WW	455	110	1200	3000
SP-TOR-KC600PB-42W (BK)	023394	42	2520	DW	600	110	1200	4000
	023395	42	2520	WW	600	110	1200	4000

## МАТЕРИАЛ

 Металл,  
Пластик

## ЦВЕТ КОРПУСА



# СВЕТИЛЬНИКИ

## SP TOR TZ



AC 220-240 V



IP20\*



120°



&gt;80



## МОДЕЛИ

МОДЕЛИ	Артикул	Мощность (Вт)	Световой поток (лм)	Цветовая темп.	Диаметр, D (мм)	Высота, H (мм)	Вес (г)
SP-TOR-TZ460SW-33W	022134	33	1920	DW	455	130	3000
	022135	33	1920	WW	455	130	3000
SP-TOR-TZ600SW-42W	022136	42	2520	DW	600	130	4500
	022137	42	2520	WW	600	130	4500

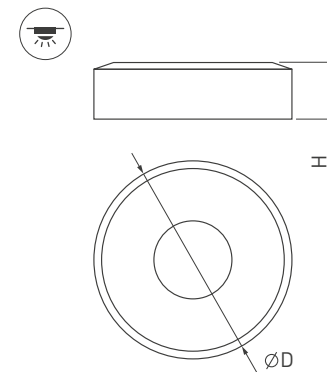
МАТЕРИАЛ

Металл,  
Пластик

ЦВЕТ КОРПУСА

WH

\*IP драйвера может отличаться.



# СВЕТИЛЬНИКИ SP TOR TK



AC 220-240 V



IP20\*



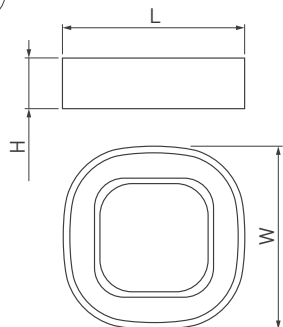
120°



&gt;80

## МОДЕЛИ

МОДЕЛИ	Артикул	Мощность (Вт)	Световой поток (лм)	Цветовая темп.	Ш×Д, W×L (мм)	Высота, Н (мм)	Вес (г)
SP-TOR-TK450SW-35W	022138	35	2040	DW	450×450	125	4000
	022139	35	2040	WW	450×450	125	4000
SP-TOR-TK550SW-53W	022144	53	3060	DW	550×550	140	5000
	022145	53	3060	WW	550×550	140	5000



МАТЕРИАЛ

 Металл,  
Пластик

ЦВЕТ КОРПУСА

WH

# СВЕТИЛЬНИКИ SP TOR TK MIX



AC 220-240 V



IP20\*



120°



>80



## МОДЕЛИ

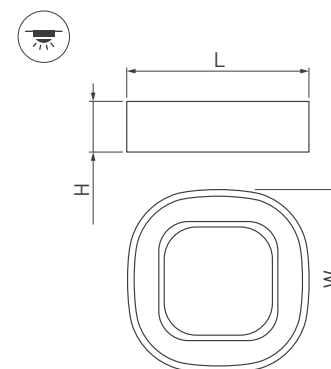
МОДЕЛИ	Артикул	Мощность (Вт)	Световой поток (лм)	Цветовая темп.	Ш×Д, W×L (мм)	Высота, Н (мм)	Вес (г)
SP-TOR-TK450SW-30W-R (WH)	022140	30	2040	W+DW+WW	450×450	125	4000
SP-TOR-TK450SB-30W-R (BK)	022141	30	2040	W+DW+WW	450×450	125	4000
SP-TOR-TK550SW-45W-R (WH)	022143	45	2700	W+DW+WW	550×550	140	4000
SP-TOR-TK550SB-45W-R (BK)	022142	45	2700	W+DW+WW	550×550	140	4000

- Управление при помощи пульта (пульт в комплекте)
- Диммирование
- Три цвета свечения
- Режим ночника

## МАТЕРИАЛ

Металл,  
Пластик

## ЦВЕТ КОРПУСА



\*IP драйвера может отличаться.

## ЭКСКЛЮЗИВНЫЕ ДИЗАЙНЕРСКИЕ СВЕТИЛЬНИКИ

Светильники отличаются оригинальным дизайном в футуристическом стиле и легко могут стать изысканной и привлекающей внимание деталью современного интерьера. Мягкое комфортное свечение создает атмосферу уюта и позволяет взглянуть по-новому на элементы обстановки и архитектурные решения.

Светильники-«бублики» из коллекции ALT-TOR – это просто находка для дизайнеров!





# СВЕТИЛЬНИКИ ALT TOR



АС 220-240 V



IP20\*



180°



>80



## МОДЕЛИ

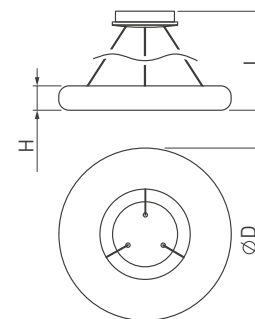
МОДЕЛИ	Артикул	Мощность (Вт)	Световой поток (лм)	Цветовая темп.	Диаметр, D (мм)	Длина, L (мм)	Высота, H (мм)	Вес (г)
ALT-TOR-BB-460PW-24W	020792	24	2580	DW	460	1000	65	1550
	021267	24	2440	WW	460	1000	65	1550
ALT-TOR-BB-600PW-44W	022726	44	4290	DW	600	1000	70	3200
	021244	44	3870	WW	600	1000	70	3200
ALT-TOR-BB-750PW-80W	022727	80	7050	DW	750	1200	85	4500
	021245	80	6840	WW	750	1200	85	4500
ALT-TOR-BB-910PW-120W	021246	120	10580	WW	910	1400	100	8650

МАТЕРИАЛ

Металл,  
Пластик

ЦВЕТ КОРПУСА

WH



\*IP драйвера может отличаться.

# СВЕТИЛЬНИКИ ALT TOR



AC 220-240 V



IP20\*



180°



&gt;80

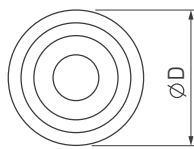
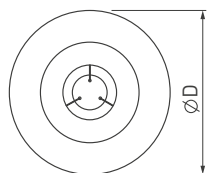
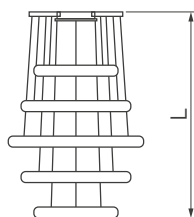
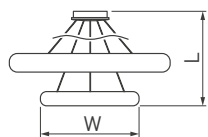


## МОДЕЛИ

ALT-TOR-BB-750PW-104W (set 2)

ALT-TOR-BB-740PW-148W (set 5)

Артикул	Мощность (Вт)	Световой поток (лм)	Цветовая темп.	Диаметр 1, (мм)	Диаметр 2, (мм)	Диаметр 3, (мм)	Длина, L (мм)	Вес (г)
021247	104	8420	WW	750	460		1200	6600
021249	148	8100	WW	460	600	740	1800	8600



МАТЕРИАЛ

 Металл,  
Пластик

ЦВЕТ КОРПУСА

WH

# СВЕТИЛЬНИКИ ALT TOR



АС 220-240 V



IP20\*



180°



>80

## МОДЕЛИ

ALT-TOR-BB-700PW-70W  
(set 10)

Артикул	Мощность (Вт)	Световой поток (лм)	Цветовая темп.	Диаметр, D (мм)	Длина, L (мм)	Вес (г)
021248	70	6430	WW	700	1700	8500

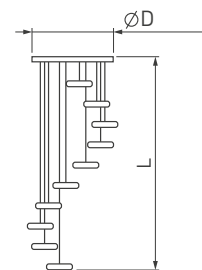
МАТЕРИАЛ

Металл,  
Пластик

ЦВЕТ КОРПУСА

WH

\*IP драйвера может отличаться.



УНИВЕРСАЛЬНЫЕ  
СВЕТИЛЬНИКИ

ЭКСКЛЮЗИВНЫЕ  
СВЕТИЛЬНИКИ

ИНТЕРЬЕРНЫЕ  
СВЕТИЛЬНИКИ

УЛИЧНЫЕ  
СВЕТИЛЬНИКИ

ТЕХНИЧЕСКИЕ  
СВЕТИЛЬНИКИ

СВЕТОДИОДНЫЕ  
ПРОЖЕКТОРЫ

# СВЕТИЛЬНИКИ

## ALT TOR



AC 220-240 V



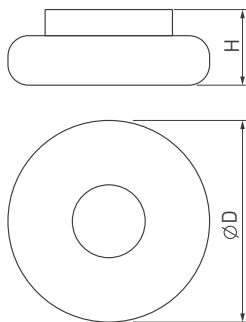
IP20\*



140°



&gt;80



### МОДЕЛИ

Артикул	Мощность (Вт)	Световой поток (лм)	Цветовая темп.	Диаметр, D (мм)	Высота, H (мм)	Вес (г)
ALT-TOR-BB200SW-7W	7	810	DW	200	75	750
021243	7	780	WW	200	75	750
ALT-TOR-BB300SW-16W	16	1640	DW	300	80	1530
020791	16	1360	WW	300	80	1530
ALT-TOR-BB460SW-24W	24	2580	DW	460	100	3600
022747	24	2440	WW	460	100	3600
ALT-TOR-BB600SW-44W	44	4290	DW	600	110	5600
022749	44	3870	WW	600	110	5600
ALT-TOR-BB910SW-120W	120	10680	DW	910	145	15400
022751	120	10580	WW	910	145	15400

### МАТЕРИАЛ

 Металл,  
Пластик


### ЦВЕТ КОРПУСА

WH

\*IP драйвера может отличаться.







## ИНТЕРЬЕРНЫЕ СВЕТИЛЬНИКИ

Интерьерными можно назвать светильники для организации общего и акцентного освещения, которые одновременно и выполняют свою функцию – освещают пространство, и в то же время являются декоративной частью интерьера.

В разделе представлены встраиваемые светильники различной конфигурации, например, с декоративными элементами на корпусе или совмещающие в себе простоту монтажа и функционал трековых светильников, накладные круглые и квадратные светильники разных размеров в белоснежном и угольно-черном исполнении, карданные светильники, настенные декоративные бра, настольные многофункциональные лампы.

Отдельно представлена уникальная модульная система POLO. Многообразие комплектующих позволит создать бесчисленное количество моделей: встраиваемых, накладных, подвесных, трековых — для оформления интерьера в едином стиле.



## ВСТРАИВАЕМЫЕ ДЕКОРАТИВНЫЕ СВЕТИЛЬНИКИ

Небольшие декоративные светильники используются для создания дополнительного освещения. Модели с декоративной стеклянной рамкой и необычные модели с контурным свечением позволяют добиться интересных световых эффектов на потолке.

Некоторые модели светильников позволяют регулировать режим освещения, делая луч света узконаправленным или рассеянным.





# СВЕТИЛЬНИКИ LT-R со стекляннной рамкой



АС 180-240 V



IP20\*



120°



>80



## МОДЕЛИ



LT-R96WH 6W

Артикул	Мощность (Вт)	Световой поток (лм)	Цветовая темп.	Диаметр, D (мм)	Высота, Н (мм)	Врезное отв. (мм)	Вес (г)
014929	6	430	W	96	45	72	300
014928	6	430	DW	96	45	72	300
015575	6	430	WW	96	45	72	300



LT-R160WH 12W

016569	12	930	W	160	45	120	700
016568	12	930	DW	160	45	120	700
016571	12	930	WW	160	45	120	700

LT-R200WH 16W

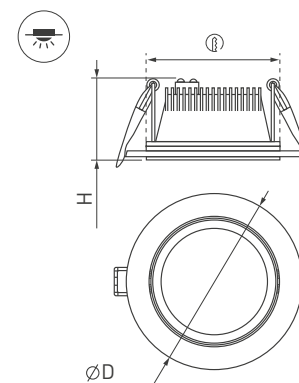
016572	16	1215	W	200	45	160	900
016575	16	1215	DW	200	45	160	900
016574	16	1215	WW	200	45	160	900

МАТЕРИАЛ

Металл,  
Стекло

ЦВЕТ КОРПУСА

WH



\*IP драйвера может отличаться.

# СВЕТИЛЬНИКИ LT-S со СТЕКЛЯННОЙ РАМКОЙ



AC 180-240 V



IP20\*



120°



&gt;80

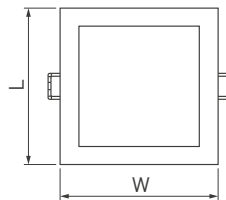
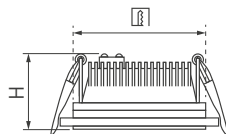
## МОДЕЛИ

 LT-S96×96WH  
6W


 LT-S160×160WH  
12W

 LT-S200×200WH  
16W

Артикул	Мощность (Вт)	Световой поток (лм)	Цветовая темп.	Д×Ш, L×W (мм)	Высота, Н (мм)	Врезное отв. (мм)	Вес (г)
014935	6	430	W	96×96	40	75×75	320
014934	6	430	DW	96×96	40	75×75	320
015572	6	430	WW	96×96	40	75×75	320
014933	12	950	W	160×160	45	125×125	720
014932	12	950	DW	160×160	45	125×125	720
015562	12	950	WW	160×160	45	125×125	720
014923	16	1250	W	200×200	45	165×165	1100
014922	16	1250	DW	200×200	45	165×165	1100
015573	16	1250	WW	200×200	45	165×165	1100



МАТЕРИАЛ

 Металл,  
Стекло

ЦВЕТ КОРПУСА



# КОНТУРНЫЕ СВЕТИЛЬНИКИ SOL



AC 180-240 V



IP44\*



120° + 180°



&gt;80

## МОДЕЛИ



LTD-85SOL-5W



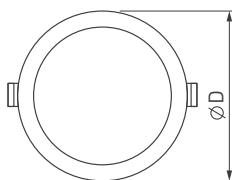
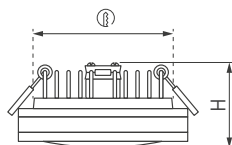
LTD-95SOL-10W



LTD-115SOL-15W



LTD-135SOL-20W



Артикул	Мощность (Вт)	Световой поток (лм)	Цветовая темп.	Диаметр, D (мм)	Высота, Н (мм)	Врезное отв. (мм)	Вес (г)
<b>018042</b>	<b>5</b>	<b>400</b>	<b>W</b>	<b>80</b>	<b>40</b>	<b>65</b>	<b>250</b>
<b>017989</b>	<b>5</b>	<b>400</b>	<b>DW</b>	<b>80</b>	<b>40</b>	<b>65</b>	<b>250</b>
<b>017988</b>	<b>5</b>	<b>400</b>	<b>WW</b>	<b>80</b>	<b>40</b>	<b>65</b>	<b>250</b>
<b>017991</b>	<b>10</b>	<b>800</b>	<b>W</b>	<b>95</b>	<b>42</b>	<b>80</b>	<b>350</b>
<b>017990</b>	<b>10</b>	<b>800</b>	<b>DW</b>	<b>95</b>	<b>42</b>	<b>80</b>	<b>350</b>
<b>017985</b>	<b>10</b>	<b>800</b>	<b>WW</b>	<b>95</b>	<b>42</b>	<b>80</b>	<b>350</b>
<b>020710</b>	<b>15</b>	<b>1050-1200</b>	<b>W</b>	<b>115</b>	<b>40</b>	<b>105</b>	<b>435</b>
<b>020709</b>	<b>15</b>	<b>1050-1200</b>	<b>DW</b>	<b>115</b>	<b>40</b>	<b>105</b>	<b>435</b>
<b>020708</b>	<b>15</b>	<b>1050-1200</b>	<b>WW</b>	<b>115</b>	<b>40</b>	<b>105</b>	<b>435</b>
<b>020713</b>	<b>20</b>	<b>1400-1600</b>	<b>W</b>	<b>135</b>	<b>40</b>	<b>125</b>	<b>585</b>
<b>020711</b>	<b>20</b>	<b>1400-1600</b>	<b>DW</b>	<b>135</b>	<b>40</b>	<b>125</b>	<b>585</b>
<b>020712</b>	<b>20</b>	<b>1400-1600</b>	<b>WW</b>	<b>135</b>	<b>40</b>	<b>125</b>	<b>585</b>

МАТЕРИАЛ

 Металл,  
Пластик

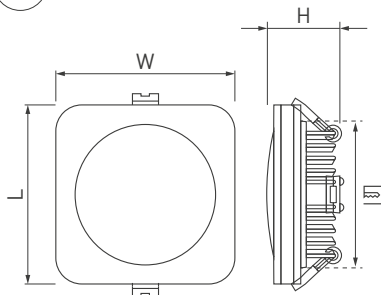
ЦВЕТ КОРПУСА

WH

\*IP драйвера может отличаться.



# КОНТУРНЫЕ СВЕТИЛЬНИКИ SOL



AC 180-240 V



IP44\*



120° + 180°



&gt;80

## МОДЕЛИ


 LTD-80×80SOL-5W  
(WH)

Артикул	Мощность (Вт)	Световой поток (лм)	Цветовая темп.	Ш×Д, W×L (мм)	Высота, Н (мм)	Врезное отв. (мм)	Вес (г)
017632	5	325	W	80×80	40	65×65	300
017633	5	325	DW	80×80	40	65×65	300
016962	5	325	WW	80×80	40	65×65	300


 LTD-96×96SOL-10W  
(WH)

016973	10	700	W	96×96	42	80×80	400
017634	10	700	DW	96×96	42	80×80	400
017635	10	700	WW	96×96	42	80×80	400

LTD-80×80SOL-BK-5W (BK)

021481	5	325	DW	80×80	40	65×65	300
022555	5	325	WW	80×80	40	65×65	300

LTD-96×96SOL-BK-10W (BK)

022008	10	700	DW	96×96	42	80×80	400
022556	10	700	WW	96×96	42	80×80	400

## МАТЕРИАЛ

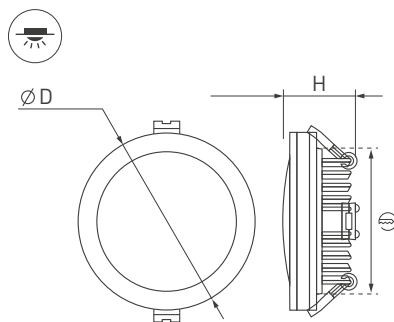
 Металл,  
Пластик

## ЦВЕТ КОРПУСА





# КОНТУРНЫЕ СВЕТИЛЬНИКИ SOL



AC 180-240 V



IP40\*



120° +180°



&gt;80

## МОДЕЛИ

МОДЕЛИ	Артикул	Мощность (Вт)	Световой поток (лм)	Цветовая темп.	Диаметр, D (мм)	Высота, Н (мм)	Врезное отв. (мм)	Вес (г)
LTD-80SOL-B-5W	020830	5	400	DW	80	40	65	255
	022527	5	400	WW	80	40	65	255
LTD-80SOL-Y-5W	020831	5	400	DW	80	40	65	255
	022529	5	400	WW	80	40	65	255
LTD-80SOL-R-5W	020832	5	400	DW	80	40	65	255
	022528	5	400	WW	80	40	65	255
LTD-95SOL-B-10W	020833	10	800	DW	95	40	80	325
	022530	10	800	WW	95	40	80	325
LTD-95SOL-Y-10W	020834	10	800	DW	95	40	80	325
	022532	10	800	WW	95	40	80	325
LTD-95SOL-R-10W	020835	10	800	DW	95	40	80	325
	022531	10	800	WW	95	40	80	325

## МАТЕРИАЛ

 Металл,  
Пластик

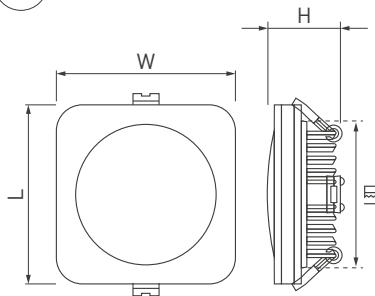
## ЦВЕТ КОРПУСА







# КОНТУРНЫЕ СВЕТИЛЬНИКИ SOL



AC 180-240 V



IP40\*



120° +180°



&gt;80

## МОДЕЛИ

МОДЕЛИ	Артикул	Мощность (Вт)	Световой поток (лм)	Цветовая темп.	Ш×Д, W×L (мм)	Высота, Н (мм)	Врезное отв. (мм)	Вес (г)
LTD-80×80SOL-B-5W	020836	5	400	DW	80×80	40	65×65	300
	022533	5	400	WW	80×80	40	65×65	300
LTD-80×80SOL-Y-5W	020837	5	400	DW	80×80	40	65×65	300
	022535	5	400	WW	80×80	40	65×65	300
LTD-80×80SOL-R-5W	020838	5	400	DW	80×80	40	65×65	300
	022534	5	400	WW	80×80	40	65×65	300
LTD-95×95SOL-B-10W	020839	10	800	DW	95×95	40	80×80	380
	022536	10	800	WW	95×95	40	80×80	380
LTD-95×95SOL-Y-10W	020840	10	800	DW	95×95	40	80×80	380
	022538	10	800	WW	95×95	40	80×80	380
LTD-95×95SOL-R-10W	020841	10	800	DW	95×95	40	80×80	380
	022537	10	800	WW	95×95	40	80×80	380

## МАТЕРИАЛ

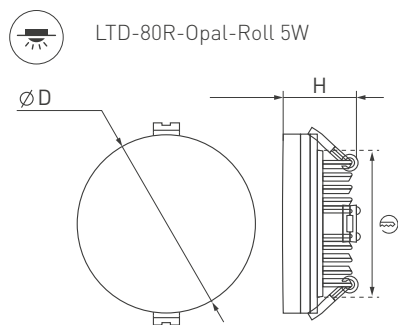
 Металл,  
Пластик

## ЦВЕТ КОРПУСА





# ТОЧЕЧНЫЕ СВЕТИЛЬНИКИ OPAL



Для модели Roll 2



AC 110-240 V



IP40\*



120°



>80

## МОДЕЛИ

МОДЕЛИ	Артикул	Мощность (Вт)	Световой поток (лм)	Цветовая темп.	Диаметр, D (мм)	Высота, H (мм)	Врезное отв. (мм)	Вес (г)
LTD-80R-Opal-Sphere 5W	020813	5	400	W	80	65	65	300
	020814	5	400	DW	80	65	65	300
	020815	5	400	WW	80	65	65	300
LTD-80R-Opal-Roll 5W	020807	5	400	W	80	45	65	280
	020808	5	400	DW	80	45	65	280
	020809	5	400	WW	80	45	65	280
LTD-80R-Opal-Roll 2x3W	020810	6	480	W	80	45	65	280
	020811	6	480	DW	80	45	65	280
	020812	6	480	WW	80	45	65	280

МАТЕРИАЛ

Металл,  
Пластик

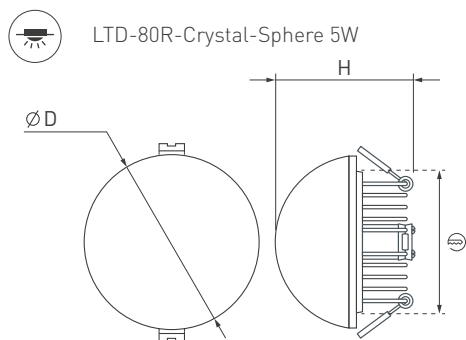
ЦВЕТ КОРПУСА

WH

\*IP драйвера может отличаться.



# ТОЧЕЧНЫЕ СВЕТИЛЬНИКИ CRYSTAL



Для модели Roll 2



AC 110-240 V



IP40\*



120°



>80

## МОДЕЛИ

Артикул	Мощность (Вт)	Световой поток (лм)	Цветовая темп.	Диаметр, D (мм)	Высота, H (мм)	Врезное отв. (мм)	Вес (г)
LTD-80R-Crystal-Sphere 5W	020212	5	400	W	80	65	300
	020213	5	400	DW	80	65	300
	020214	5	400	WW	80	65	300
LTD-80R-Crystal-Roll 5W	020215	5	400	W	80	45	280
	020216	5	400	DW	80	45	280
	020217	5	400	WW	80	45	280
LTD-80R-Crystal-Roll 2x3W	020218	6	480	W	80	45	280
	020219	6	480	DW	80	45	280
	020220	6	480	WW	80	45	280

МАТЕРИАЛ

Металл,  
Пластик

ЦВЕТ КОРПУСА

WH

\*IP драйвера может отличаться.





## ВСТРАИВАЕМЫЕ ПОВОРОТНЫЕ СВЕТИЛЬНИКИ

Встраиваемые поворотные светильники сочетают в себе внешний вид трекового светильника и легкость встраиваемого способа монтажа.

Такой альянс позволяет быстро установить светильник в предварительно подготовленное отверстие в потолке. При этом поток света можно направить в любую сторону, как и у трековых светильников. Благодаря узкому углу свечения такие светильники больше всего подходят для акцентного освещения.





# СВЕТИЛЬНИКИ LGD, LUMOS



АС 180-240 V



IP20\*



20°, 25°, 38°



>80

## МОДЕЛИ

NEW

LGD-LUMOS-R35-5W (WH, 38 deg)

Артикул	Мощность (Вт)	Световой поток (лм)	Цветовая темп.	Диаметр, D (мм)	Длина, L (мм)	Высота, H (мм)	Врезное отв. (мм)	Вес (г)
024283	5	350	W	35	70	60	60	220
023698	5	350	DW	35	70	60	60	220
024284	5	350	WW	35	70	60	60	220

NEW

LGD-LUMOS-R62-9W (WH, 25 deg)

024286	9	600	W	62	91	95	80	365
023736	9	600	DW	62	91	95	80	365
024285	9	600	WW	62	91	95	80	365

NEW

LGD-LUMOS-R76-16W (WH, 20 deg)

024288	16	1160	W	76	105	125	95	550
024287	16	1160	DW	76	105	125	95	550
023700	16	1160	WW	76	105	125	95	550

LGD-678WH-9W (WH, 25 deg)

022243	9	813	W	90	115	115	80	440
022242	9	813	DW	90	115	115	80	440
021897	9	813	WW	90	115	115	80	440

МАТЕРИАЛ

Металл,  
Пластик

ЦВЕТ КОРПУСА

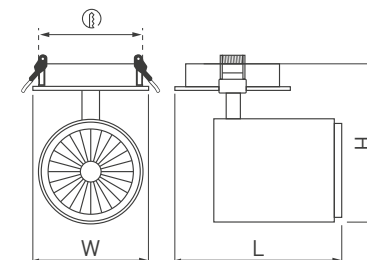
WH

\*IP драйвера может отличаться.



LUMOS

LGD-678



## МОДУЛЬНАЯ СИСТЕМА POLO

МОДУЛЬНАЯ СИСТЕМА POLO ПРЕДСТАВЛЯЕТ СОБОЙ БОЛЬШОЕ КОЛИЧЕСТВО ВАРИАНТОВ РАСЦВЕТКИ И ФОРМЫ КОРПУСОВ И ЦВЕТОВ СВЕЧЕНИЯ СВЕТИЛЬНИКОВ, СОБИРАЕМЫХ НА ОСНОВЕ НЕБОЛЬШОГО КОЛИЧЕСТВА МОДУЛЕЙ

Для сборки светильника серии POLO понадобится 3 части: корпус необходимого цвета и конструкции, светодиодный модуль и декоративная вставка в корпус.



В серии представлены модели корпусов для встраиваемого, накладного, подвесного монтажа и монтажа на трековую систему.

Процесс сборки предельно прост, не требует использования инструментов и обладания специальными навыками. Все крепления и разъемы тщательно продуманы, что исключает любые ошибки при сборке, обеспечивает надежную фиксацию всех элементов на весь срок службы.

Минимализм и элегантность серии модульных светильников POLO прекрасно сочетаются с любым интерьером. А модульная система дает возможность создать свой уникальный дизайн и стиль, а также достичь необычных эффектов в оформлении интерьера.

Все части приобретаются отдельно. Сборка светильника может осуществляться самостоятельно либо поставщиком по предварительному запросу.

---

МИНИМАЛИЗМ  
И ЭЛЕГАНТНОСТЬ СЕРИИ  
МОДУЛЬНЫХ СВЕТИЛЬНИКОВ  
**POLO** ПРЕКРАСНО СОЧЕТАЮТСЯ  
С ЛЮБЫМ ИНТЕРЬЕРОМ

---





## МОДУЛЬНАЯ СИСТЕМА ВСТРАИВАЕМЫЕ СВЕТИЛЬНИКИ

Светильники встраиваются в предварительно подготовленное отверстие в любых гипсокартонных и иных потолках. Легкая установка на пружинах затрачивает минимум времени. Поворотная и наклонная конструкция позволит направить узкий луч света в необходимом направлении.

Светильники легко комбинируются со светильниками трекового, накладного или подвесного типа в рамках одного интерьера.



# СВЕТИЛЬНИКИ POLO BUILT R65



AC 220-240 V



IP20\*



40°



>80

## МОДЕЛИ

NEW

Корпус  
SP-POLO-BUILT-R65  
(WH) 1-3

Артикул	Мощность (Вт)	Ток (mA)**	Световой поток (лм)	Цветовая темп.	Диаметр, D (мм)	Высота, H (мм)	Врезное отв. (мм)	Вес (г)
024219		200			65	165	75	400

NEW

Корпус  
SP-POLO-BUILT-R65  
(BK) 1-3

022646		200			65	165	75	400
--------	--	-----	--	--	----	-----	----	-----

NEW

Модуль  
светодиодный  
SP-POLO-R65-8W  
2-3

024240	8	200	570	W	52	60		100
024239	8	200	570	DW	52	60		100
022633	8	200	570	WW	52	60		100

NEW

Вставка  
SP-POLO-R65  
3-3

022650	White							
024245	Gold				65			30
024244	Black							

## МАТЕРИАЛ

Металл,  
Пластик

## ЦВЕТ КОРПУСА



\*IP драйвера может отличаться.

\*\*Выходной ток драйвера (корпуса) соответствует входному току светодиодного модуля.

## Корпус встраиваемый



## Светодиодный модуль



## Вставка



# СВЕТИЛЬНИКИ POLO BUILT R95

Корпус встраиваемый



AC 220-240 V



IP20\*



40°



&gt;80

Светодиодный модуль



W

DW

WW

Вставка



WH

GD

BK

## МОДЕЛИ

NEW

 Корпус  
SP-POLO-BUILT-R95  
(WH) 1-3

Артикул	Мощность (Вт)	Ток (mA) **	Световой поток (лм)	Цветовая темп.	Диаметр, D (мм)	Высота, H (мм)	Врезное отв. (мм)	Вес (г)
022647		600			95	220	90	730

NEW

 Корпус  
SP-POLO-BUILT-R95  
(BK) 1-3

024222		600			95	220	90	730
--------	--	-----	--	--	----	-----	----	-----

NEW

 Модуль  
светодиодный  
SP-POLO-R95-25W  
2-3

024241	25	600	2530	W	87	103		440
022634	25	600	2530	DW	87	103		440
024242	25	600	2530	WW	87	103		440

NEW

 Вставка  
SP-POLO-R95  
3-3

024246	White							
022649	Gold				95			90
024247	Black							

МАТЕРИАЛ

 Металл,  
Пластик

ЦВЕТ КОРПУСА







## МОДУЛЬНАЯ СИСТЕМА НАКЛАДНЫЕ СВЕТИЛЬНИКИ

Накладные светильники имеют две разновидности: классические светильники-цилиндры и поворотные светильники с возможностью направить свет в необходимом направлении. Такая модель позволяет использовать все преимущества трековой системы без необходимости монтировать трековые шины.

Светильники легко комбинируются со светильниками встраиваемого, трекового или подвесного типа в рамках одного интерьера.





# СВЕТИЛЬНИКИ POLO SURFACE R65



AC 220-240 V



IP20\*



40°



>80

## МОДЕЛИ

NEW

Корпус  
SP-POLO-SURFACE  
(WH) 1-3

Артикул	Мощность (Вт)	Ток (мА)**	Световой поток (лм)	Цветовая темп.	Диаметр, D (мм)	Высота, H (мм)	Вес (г)
024220		200			65	183	327

NEW

Корпус  
SP-POLO-SURFACE  
(SL) 1-3

022641		200			65	183	327
--------	--	-----	--	--	----	-----	-----

NEW

Корпус  
SP-POLO-SURFACE  
(BK) 1-3

024221		200			65	183	327
--------	--	-----	--	--	----	-----	-----

NEW

Модуль  
светодиодный  
SP-POLO-R65-8W  
2-3

024240	8	200	570	W	52	60	100
024239	8	200	570	DW	52	60	100
022633	8	200	570	WW	52	60	100

NEW

Вставка  
SP-POLO-R65  
3-3

022650	White				65		30
024245	Gold						
024244	Black						

## МАТЕРИАЛ

Металл,  
Пластик

## ЦВЕТ КОРПУСА



\*IP драйвера может отличаться.

\*\*Выходной ток драйвера (корпуса) соответствует входному току светодиодного модуля.

## Корпус накладной



## Светодиодный модуль



## Вставка



# СВЕТИЛЬНИКИ

## POLO R85S

Цилиндр накладной



Светодиодный модуль



Вставка



### МОДЕЛИ

★ Цилиндр SP-POLO-R85S (WH) 1-3

Цилиндр SP-POLO-R85S (SL) 1-3

★ Цилиндр SP-POLO-R85S (BK) 1-3

★ Модуль светодиодный SP-POLO-R85-15W 2-3

★ Вставка SP-POLO-R85 3-3



AC 220-240 V



IP20\*



40°



&gt;80

Артикул	Мощность (Вт)	Ток (мА) **	Световой поток (лм)	Цветовая темп.	Диаметр, D (мм)	Высота, Н (мм)	Вес (г)
020888		500			85	155	483
020889		500			85	155	483
020887		500			85	155	483
020877	15	500	1100	W	74	80	284
020878	15	500	1100	DW	74	80	284
020879	15	500	1100	WW	74	80	284
020880							
020882					85		85
020881							

### МАТЕРИАЛ

 Металл,  
Пластик

### ЦВЕТ КОРПУСА



# СВЕТИЛЬНИКИ POLO SURFACE R85



AC 220-240 V



IP20\*



40°



>80

## МОДЕЛИ

NEW

Корпус  
SP-POLO-  
SURFACE-R85 (WH)  
1-3

Артикул	Мощность (Вт)	Ток (мА)**	Световой поток (лм)	Цветовая темп.	Диаметр, D (мм)	Высота, H (мм)	Вес (г)
024251		350			85	155	483

NEW

Корпус  
SP-POLO-  
SURFACE-R85  
(BK) 1-3

024252		350			85	155	483
--------	--	-----	--	--	----	-----	-----

NEW

Модуль  
светодиодный  
SP-POLO-R85-15W  
2-3

024248	15	350	1100	W	74	80	268
024249	15	350	1100	DW	74	80	268
024250	15	350	1100	WW	74	80	268

Вставка  
SP-POLO-R85

020880	White						
020882	Gold				85		85
020881	Black						

## МАТЕРИАЛ

Металл,  
Пластик

## ЦВЕТ КОРПУСА



\*IP драйвера может отличаться.

\*\*Выходной ток драйвера (корпуса) соответствует входному току светодиодного модуля.

## Корпус накладной



## Светодиодный модуль



## Вставка



# СВЕТИЛЬНИКИ

## POLO SURFACE FLAP R65

Корпус накладной откидной



Светодиодный модуль



Вставка



### МОДЕЛИ

NEW

 Цилиндр  
SP-POLO-SUR-  
FACE-FLAP-R65  
(WH) 1-3

NEW

 Цилиндр  
SP-POLO-SUR-  
FACE-FLAP-R65  
(BK) 1-3

NEW

 Модуль  
светодиодный  
SP-POLO-R65-8W  
2-3

NEW

 Вставка  
SP-POLO-R85  
3-3


AC 220-240 V



IP20\*



40°



&gt;80

Артикул	Мощность (Вт)	Ток (мА) **	Световой поток (лм)	Цветовая темп.	Диаметр, D (мм)	Высота, Н (мм)	Вес (г)
022645		200			65	200	444
024383		200			65	200	444
024240	8	200	570	W	52	60	100
024239	8	200	570	DW	52	60	100
022633	8	200	570	WW	52	60	100
022650							
024245					65		30
024244							

### МАТЕРИАЛ

 Металл,  
Пластик

### ЦВЕТ КОРПУСА



# СВЕТИЛЬНИКИ POLO SURFACE FLAP R85



AC 220-240 V



IP20\*



40°



>80

## МОДЕЛИ

NEW

Корпус  
SP-POLO-SUR-  
FACE-FLAP-R85  
(WH) 1-3

Артикул	Мощность (Вт)	Ток (мА)**	Световой поток (лм)	Цветовая темп.	Диаметр, D (мм)	Высота, H (мм)	Вес (г)
024381		350			85	185	560

NEW

Корпус  
SP-POLO-SUR-  
FACE-FLAP-R85  
(BK) 1-3

024382		350			85	185	560
--------	--	-----	--	--	----	-----	-----

NEW

Модуль  
светодиодный  
SP-POLO-R85-15W  
2-3

024248	15	350	1100	W	74	80	268
024249	15	350	1100	DW	74	80	268
024250	15	350	1100	WW	74	80	268

NEW

Вставка  
SP-POLO-R85  
3-3

020880	White						
020882	Gold				85		85
020881	Black						

## МАТЕРИАЛ

Металл,  
Пластик

## ЦВЕТ КОРПУСА



\*IP драйвера может отличаться.

\*\*Выходной ток драйвера (корпуса) соответствует входному току светодиодного модуля.

## Корпус накладной откидной



## Светодиодный модуль



## Вставка



# СВЕТИЛЬНИКИ

## POLO SURFACE TURN R85

Корпус накладной поворотный



Светодиодный модуль



Вставка



AC 220-240 V



IP20\*



40°



&gt;80

### МОДЕЛИ

NEW

 Корпус  
SP-POLO-  
SURFACE-TURN-  
R85 (WH) 1-3

NEW

 Корпус  
SP-POLO-  
SURFACE-TURN-  
R85 (BK) 1-3

NEW

 Модуль  
светодиодный  
SP-POLO-R85-15W  
2-3

 Вставка  
SP-POLO-R85  
3-3

Артикул	Мощность (Вт)	Ток (мА) **	Световой поток (лм)	Цветовая темп.	Диаметр, D (мм)	Высота, H (мм)	Вес (г)
022631		350			85	215	800
024234		350			85	215	800
024248	15	350	1100	W	74	80	268
024249	15	350	1100	DW	74	80	268
024250	15	350	1100	WW	74	80	268
020880					85		85
020882							
020881							

### МАТЕРИАЛ

 Металл,  
Пластик

### ЦВЕТ КОРПУСА





## МОДУЛЬНАЯ СИСТЕМА ПОДВЕСНЫЕ СВЕТИЛЬНИКИ

Подвесные светильники представляют собой классические короткие и длинные цилиндры, светящиеся прямо вниз и освещающие ограниченное пространство за счет узкого луча света. Такие светильники прекрасно подходят для освещения обеденной зоны. Длину троса можно отрегулировать при монтаже, создавая композицию из светильников, расположенных на разной высоте.





# СВЕТИЛЬНИКИ POLO R85P



АС 220-240 V



IP20\*



40°



>80

## МОДЕЛИ



Цилиндр  
SP-POLO-R85P  
(WH) 1-3



Цилиндр  
SP-POLO-R85P  
(SL) 1-3



Цилиндр  
SP-POLO-R85P  
(BK) 1-3



Модуль  
светодиодный  
SP-POLO-15W  
2-3

Вставка  
SP-POLO-R85  
3-3

Артикул	Мощность (Вт)	Ток (мА) **	Световой поток (лм)	Цветовая темп.	Диаметр, D (мм)	Высота, H (мм)	Вес (г)
<b>020883</b>		<b>500</b>			<b>85</b>	<b>155</b>	<b>700</b>
<b>020885</b>		<b>500</b>			<b>85</b>	<b>155</b>	<b>700</b>
<b>020884</b>		<b>500</b>			<b>85</b>	<b>155</b>	<b>700</b>
<b>020877</b>	<b>15</b>	<b>500</b>	<b>1100</b>	<b>W</b>	<b>74</b>	<b>80</b>	<b>284</b>
<b>020878</b>	<b>15</b>	<b>500</b>	<b>1100</b>	<b>DW</b>	<b>74</b>	<b>80</b>	<b>284</b>
<b>020879</b>	<b>15</b>	<b>500</b>	<b>1100</b>	<b>WW</b>	<b>74</b>	<b>80</b>	<b>284</b>
<b>020880</b>	White				<b>85</b>		<b>85</b>
<b>020882</b>	Gold						
<b>020881</b>	Black						

## МАТЕРИАЛ

Металл,  
Пластик

## ЦВЕТ КОРПУСА



\*IP драйвера может отличаться.

\*\*Выходной ток драйвера (корпуса) соответствует входному току светодиодного модуля.

## Цилиндр подвесной



## Светодиодный модуль



## Вставка



# СВЕТИЛЬНИКИ POLO HANG R85

Корпус подвесной



Светодиодный модуль



Вставка



AC 220-240 V



IP20\*



40°



&gt;80

## МОДЕЛИ

NEW

 Корпус  
SP-POLO-HANG-R85  
(WH) 1-3

Артикул	Мощность (Вт)	Ток (мА) **	Световой поток (лм)	Цветовая темп.	Диаметр, D (мм)	Высота, H (мм)	Вес (г)
024236		350			85	155	700

NEW

 Корпус  
SP-POLO-HANG-R85  
(BK) 1-3

024235		350			85	155	700
--------	--	-----	--	--	----	-----	-----

NEW

 Модуль  
светодиодный  
SP-POLO-R85-15W  
2-3

024248	15	350	1100	W	74	80	268
024249	15	350	1100	DW	74	80	268
024250	15	350	1100	WW	74	80	268

 Вставка  
SP-POLO-R85  
3-3

020880	White				85		85
020882	Gold						
020881	Black						

## МАТЕРИАЛ

 Металл,  
Пластик

## ЦВЕТ КОРПУСА



# СВЕТИЛЬНИКИ POLO HANG LONG300 R85



AC 220-240 V



IP20\*



40°



>80

## МОДЕЛИ

NEW

Корпус  
SP-POLO-HANG-  
LONG300-R85  
(WH) 1-3

Артикул	Мощность (Вт)	Ток (мА)**	Световой поток (лм)	Цветовая темп.	Диаметр, D (мм)	Высота, H (мм)	Вес (г)
024237		350			85	300	570

NEW

Корпус  
SP-POLO-HANG-  
LONG300-R85  
(BK) 1-3

024238		350			85	300	570
--------	--	-----	--	--	----	-----	-----

NEW

Модуль  
светодиодный  
SP-POLO-R85-15W  
2-3

024248	15	350	1100	W	74	80	268
024249	15	350	1100	DW	74	80	268
024250	15	350	1100	WW	74	80	268

Вставка  
SP-POLO-R85  
3-3

020880	White				85		85
020882	Gold						
020881	Black						

## МАТЕРИАЛ

Металл,  
Пластик

## ЦВЕТ КОРПУСА



\*IP драйвера может отличаться.

\*\*Выходной ток драйвера (корпуса) соответствует входному току светодиодного модуля.

Корпус подвесной



Светодиодный модуль



Вставка



# СВЕТИЛЬНИКИ

## POLO HANG LONG450 R65

Корпус подвесной



Светодиодный модуль



Вставка



AC 220-240 V



IP20\*



40°



&gt;80

### МОДЕЛИ

NEW

 Корпус  
SP-POLO-HANG-  
LONG450-R65  
(WH) 1-3

NEW

 Корпус  
SP-POLO-HANG-  
LONG450-R65  
(BK) 1-3

NEW

 Модуль  
светодиодный  
SP-POLO-R65-8W  
2-3

 Вставка  
SP-POLO-R85  
3-3

Артикул	Мощность (Вт)	Ток (мА) **	Световой поток (лм)	Цветовая темп.	Диаметр, D (мм)	Высота, Н (мм)	Вес (г)
---------	---------------	-------------	---------------------	----------------	-----------------	----------------	---------

024441		200			65	450	830
--------	--	-----	--	--	----	-----	-----

024443		200			65	450	830
--------	--	-----	--	--	----	-----	-----

024240	8	200	570	W	52	60	100
--------	---	-----	-----	---	----	----	-----

024239	8	200	570	DW	52	60	100
--------	---	-----	-----	----	----	----	-----

022633	8	200	570	WW	52	60	100
--------	---	-----	-----	----	----	----	-----

022650	White						
024245	Gold				65		30
024244	Black						

### МАТЕРИАЛ

 Металл,  
Пластик

### ЦВЕТ КОРПУСА







## МОДУЛЬНАЯ СИСТЕМА ТРЕКОВЫЕ СВЕТИЛЬНИКИ для трехфазной системы (4TR)

Трековые светильники модульной системы POLO устанавливаются на трехфазный трек (4TR). Наличие встраиваемых шин (стр. 66) позволит спрятать все технические элементы трековой системы и акцентировать внимание на дизайнерских решениях светильников этой серии. Светильники легко комбинируются со светильниками встраиваемого, накладного или подвесного типа в рамках одного интерьера.



# СВЕТИЛЬНИКИ

## POLO TRACK 4TR PIPE R65



AC 220-240 V



IP20\*



40°



&gt;80

## МОДЕЛИ

NEW

Корпус  
SP-POLO-TRACK-  
4TR-PIPE-R65  
(WH) 1-3

Артикул	Мощность (Вт)	Ток (мА)**	Световой поток (лм)	Цветовая темп.	Диаметр, D (мм)	Высота, H (мм)	Вес (г)
024227		200			65	232	462

NEW

Корпус  
SP-POLO-TRACK-  
4TR-PIPE-R65  
(BK) 1-3

024226		200			65	232	462
--------	--	-----	--	--	----	-----	-----

NEW

Модуль  
светодиодный  
SP-POLO-R65-8W  
2-3

024240	8	200	570	W	52	60	100
024239	8	200	570	DW	52	60	100
022633	8	200	570	WW	52	60	100

NEW

Вставка  
SP-POLO-R85  
3-3

022650	White				65		30
024245	Gold						
024244	Black						

## МАТЕРИАЛ

Металл,  
Пластик

## ЦВЕТ КОРПУСА



\*IP драйвера может отличаться.

\*\*Выходной ток драйвера (корпуса) соответствует входному току светодиодного модуля.

## Корпус трековый



## Светодиодный модуль



## Вставка



# СВЕТИЛЬНИКИ POLO TRACK 4TR TURN R85

Корпус трековый



Светодиодный модуль



Вставка



AC 220-240 V



IP20\*



40°



&gt;80

## МОДЕЛИ

NEW

 Корпус  
SP-POLO-TRACK-  
4TR-TURN-R85  
(WH) 1-3

NEW

 Корпус  
SP-POLO-TRACK-  
4TR-TURN-R85  
(BK) 1-3

NEW

 Модуль  
светодиодный  
SP-POLO-R85-15W  
2-3

NEW

 Вставка  
SP-POLO-R85  
3-3

Артикул	Мощность (Вт)	Ток (мА) **	Световой поток (лм)	Цветовая темп.	Диаметр, D (мм)	Высота, H (мм)	Вес (г)
024231		350			85	212	809
024230		350			85	212	809
024248	15	350	1100	W	74	80	268
024249	15	350	1100	DW	74	80	268
024250	15	350	1100	WW	74	80	268
020880	White				85		85
020882	Gold						
020881	Black						

## МАТЕРИАЛ

 Металл,  
Пластик

## ЦВЕТ КОРПУСА





# СВЕТИЛЬНИКИ

## POLO TRACK 4TR LEG R65



AC 220-240 V



IP20\*



40°



&gt;80

## МОДЕЛИ

NEW

Корпус  
SP-POLO-TRACK-  
4TR-LEG-R65  
(WH) 1-3

Артикул	Мощность (Вт)	Ток (мА)**	Световой поток (лм)	Цветовая темп.	Диаметр, D (мм)	Высота, H (мм)	Вес (г)
024723		200			65	150	395

NEW

Корпус  
SP-POLO-TRACK-  
4TR-LEG-R65  
(BK) 1-3

024724		200			65	150	395
--------	--	-----	--	--	----	-----	-----

NEW

Модуль  
светодиодный  
SP-POLO-R65-8W  
2-3

024240	8	200	570	W	52	60	100
024239	8	200	570	DW	52	60	100
022633	8	200	570	WW	52	60	100

NEW

Вставка  
SP-POLO-R85  
3-3

022650	White						
024245	Gold				65		30
024244	Black						

## МАТЕРИАЛ

Металл,  
Пластик

## ЦВЕТ КОРПУСА



\*IP драйвера может отличаться.

\*\*Выходной ток драйвера (корпуса) соответствует входному току светодиодного модуля.

## Корпус трековый



## Светодиодный модуль



## Вставка



# СВЕТИЛЬНИКИ POLO TRACK 4TR LEG R85

Корпус трековый



Светодиодный модуль



Вставка



AC 220-240 V



IP20\*



40°



&gt;80

## МОДЕЛИ

NEW

 Корпус  
SP-POLO-TRACK-  
4TR-LEG-R85  
(WH) 1-3

Артикул	Мощность (Вт)	Ток (мА) **	Световой поток (лм)	Цветовая темп.	Диаметр, D (мм)	Высота, H (мм)	Вес (г)
024725		350			85	185	520

NEW

 Корпус  
SP-POLO-TRACK-  
4TR-LEG-R85  
(BK) 1-3

024726		350			85	185	520
--------	--	-----	--	--	----	-----	-----

NEW

 Модуль  
светодиодный  
SP-POLO-R85-15W  
2-3

024248	15	350	1100	W	74	80	268
024249	15	350	1100	DW	74	80	268
024250	15	350	1100	WW	74	80	268

NEW

 Вставка  
SP-POLO-R85  
3-3

020880	White				85		85
020882	Gold						
020881	Black						

## МАТЕРИАЛ

 Металл,  
Пластик

## ЦВЕТ КОРПУСА







## НАКЛАДНЫЕ СВЕТИЛЬНИКИ

Строгие геометрические формы, острые углы или наоборот плавные округлые линии светильников в черном или белом исполнении органично впишутся в любой интерьер.

Светильники в одиночном или двойном корпусе позволяют создавать различные сценарии освещения: зонировать помещение с помощью света, предусмотреть декоративное освещение отдельных зон, использовать несколько светильников для создания основного освещения.



# СВЕТИЛЬНИКИ RONDO



AC 180-240 V



IP40\*



100°



>80



## МОДЕЛИ



SP-RONDO-90A-8W (WH)

Артикул	Мощность (Вт)	Световой поток (лм)	Цветовая темп.	Диаметр, D (мм)	Высота, H (мм)	Вес (г)
022235	8	560-640	W	90	60	420
022234	8	560-640	DW	90	60	420
021780	8	560-640	WW	90	60	420



SP-RONDO-90B-8W (BK)

022907	8	560-640	W	90	60	420
022241	8	560-640	DW	90	60	420
022901	8	560-640	WW	90	60	420



SP-RONDO-120A-12W (WH)

022225	12	840-960	W	120	65	650
022224	12	840-960	DW	120	65	650
021781	12	840-960	WW	120	65	650



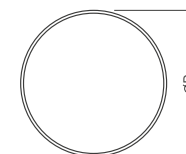
SP-RONDO-120B-12W (BK)

022908	12	840-960	W	120	65	650
022236	12	840-960	DW	120	65	650
022902	12	840-960	WW	120	65	650

## МАТЕРИАЛ

Металл,  
Пластик

## ЦВЕТ КОРПУСА



\*IP драйвера может отличаться.

# СВЕТИЛЬНИКИ RONDO



AC 180-240 V



IP20\*



100°



&gt;80

## МОДЕЛИ



SP-RONDO-140A-18W (WH)

Артикул	Мощность (Вт)	Световой поток (лм)	Цветовая темп.	Диаметр, D (мм)	Высота, H (мм)	Вес (г)
022227	18	1260-1440	W	140	65	860
021782	18	1260-1440	DW	140	65	860
022226	18	1260-1440	WW	140	65	860



SP-RONDO-140B-18W (BK)

022909	18	1260-1440	W	140	65	860
022237	18	1260-1440	DW	140	65	860
022903	18	1260-1440	WW	140	65	860



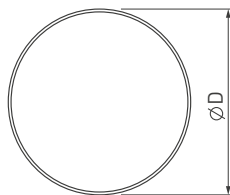
SP-RONDO-175A-16W (WH)

022229	16	1280-1440	W	175	40	770
021777	16	1280-1440	DW	175	40	770
022228	16	1280-1440	WW	175	40	770



SP-RONDO-175B-16W (BK)

022910	16	1280-1440	W	175	40	770
022238	16	1280-1440	DW	175	40	770
022904	16	1280-1440	WW	175	40	770



## МАТЕРИАЛ

 Металл,  
Пластик

## ЦВЕТ КОРПУСА



# СВЕТИЛЬНИКИ RONDO



AC 180-240 V



IP20\*



100°



>80



## МОДЕЛИ



SP-RONDO-210A-20W (WH)

Артикул	Мощность (Вт)	Световой поток (лм)	Цветовая темп.	Диаметр, D (мм)	Высота, H (мм)	Вес (г)
021778	20	1600-1800	W	210	40	940
022230	20	1600-1800	DW	210	40	940
022231	20	1600-1800	WW	210	40	940



SP-RONDO-210B-20W (BK)

022911	20	1600-1800	W	210	40	940
022239	20	1600-1800	DW	210	40	940
022905	20	1600-1800	WW	210	40	940



SP-RONDO-250A-30W (WH)

021779	30	2400-2700	W	250	43	1252
022232	30	2400-2700	DW	250	43	1252
022233	30	2400-2700	WW	250	43	1252



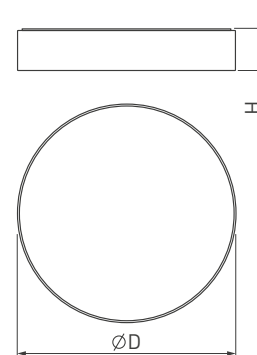
SP-RONDO-250A-30W (BK)

022912	30	2400-2700	W	250	43	1252
022240	30	2400-2700	DW	250	43	1252
022906	30	2400-2700	WW	250	43	1252

## МАТЕРИАЛ

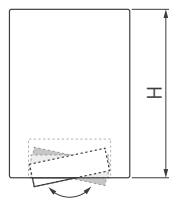
Металл,  
Пластик

## ЦВЕТ КОРПУСА



\*IP драйвера может отличаться.

# СВЕТИЛЬНИКИ FOCUS



AC 100-240 V



IP20\*



24°



&gt;80

## МОДЕЛИ

МОДЕЛИ	Артикул	Мощность (Вт)	Световой поток (лм)	Цветовая темп.	Диаметр, D (мм)	Высота, H (мм)	Вес (г)
SP-FOCUS-R90-9W	<b>021425</b>	<b>9</b>	<b>720-810</b>	<b>W</b>	<b>90</b>	<b>126</b>	<b>800</b>
	<b>021424</b>	<b>9</b>	<b>720-810</b>	<b>DW</b>	<b>90</b>	<b>126</b>	<b>800</b>
	<b>021064</b>	<b>9</b>	<b>720-810</b>	<b>WW</b>	<b>90</b>	<b>126</b>	<b>800</b>
	<b>022467</b>	Подвес SPX90A					
SP-FOCUS-R120-16W	<b>021427</b>	<b>16</b>	<b>1280-1440</b>	<b>W</b>	<b>120</b>	<b>140</b>	<b>1235</b>
	<b>021426</b>	<b>16</b>	<b>1280-1440</b>	<b>DW</b>	<b>120</b>	<b>140</b>	<b>1235</b>
	<b>021065</b>	<b>16</b>	<b>1280-1440</b>	<b>WW</b>	<b>120</b>	<b>140</b>	<b>1235</b>
	<b>022468</b>	Подвес SPX120A					
SP-FOCUS-R140-30W	<b>021429</b>	<b>30</b>	<b>2400-2700</b>	<b>W</b>	<b>140</b>	<b>140</b>	<b>1620</b>
	<b>021428</b>	<b>30</b>	<b>2400-2700</b>	<b>DW</b>	<b>140</b>	<b>140</b>	<b>1620</b>
	<b>021066</b>	<b>30</b>	<b>2400-2700</b>	<b>WW</b>	<b>140</b>	<b>140</b>	<b>1620</b>
	<b>022469</b>	Подвес SPX140A					

МАТЕРИАЛ

**Металл,  
Пластик**

ЦВЕТ КОРПУСА

**WH**

\*IP драйвера может отличаться.





# СВЕТИЛЬНИКИ UNO



AC 100-265 V



IP20\*



24°



&gt;90

## МОДЕЛИ

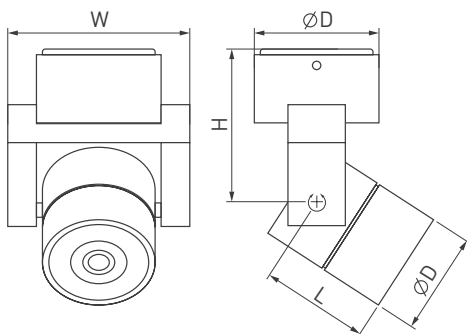
NEW

 SP-UNO-R55-5W  
(WH, 24 deg)

NEW

 SP-UNO-R55-5W  
(BK, 24 deg)

Артикул	Мощность (Вт)	Световой поток (лм)	Цветовая темп.	Диаметр, D (мм)	Высота, H (мм)	Вес (г)
<b>025088</b>	<b>5</b>	<b>400</b>	<b>W</b>	<b>55</b>	<b>155</b>	<b>802</b>
<b>025087</b>	<b>5</b>	<b>400</b>	<b>DW</b>	<b>55</b>	<b>155</b>	<b>802</b>
<b>023642</b>	<b>5</b>	<b>400</b>	<b>WW</b>	<b>55</b>	<b>155</b>	<b>802</b>
<b>025089</b>	<b>5</b>	<b>400</b>	<b>W</b>	<b>55</b>	<b>155</b>	<b>802</b>
<b>025090</b>	<b>5</b>	<b>400</b>	<b>DW</b>	<b>55</b>	<b>155</b>	<b>802</b>
<b>025091</b>	<b>5</b>	<b>400</b>	<b>WW</b>	<b>55</b>	<b>155</b>	<b>802</b>



МАТЕРИАЛ

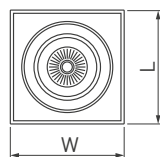
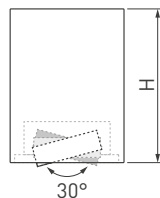
 Металл,  
Пластик

ЦВЕТ КОРПУСА





# СВЕТИЛЬНИКИ CUBUS



AC 220-240 V



IP20\*



40°



&gt;80

## МОДЕЛИ

МОДЕЛИ	Артикул	Мощность (Вт)	Световой поток (лм)	Цветовая темп.	Ширина, W (мм)	Длина, L (мм)	Высота, H (мм)	Вес (г)
SP-CUBUS-S100×100WH-11W (WH)	023079	11	910	W	100	100	135	1075
	023078	11	850	DW	100	100	135	1075
	020386	11	830	WW	100	100	135	1075
SP-CUBUS-S100×100BK-11W (BK)	023080	11	910	W	100	100	135	1075
	023081	11	850	DW	100	100	135	1075
	023082	11	830	WW	100	100	135	1075
SP-CUBUS-S100×200-2×11W (WH)	023083	2×11	1700	DW	100	200	135	1875
	023084	2×11	1660	WW	100	200	135	1875
SP-CUBUS-S100×200-2×11W (BK)	023086	2×11	1700	DW	100	200	135	1875
	023085	2×11	1600	WW	100	200	135	1875

## МАТЕРИАЛ

 Металл,  
Пластик

## ЦВЕТ КОРПУСА







## КАРДАННЫЕ СВЕТИЛЬНИКИ

Карданные светильники – это встраиваемые потолочные светильники с возможностью менять направление узкого луча света. Одинарные, двойные или тройные светильники в белоснежном или черно-белом исполнении помогут расставить световые акценты в необходимых зонах. Идеально подходят как для оформления коммерческих площадей (магазины, автосалоны), так и для создания современных интерьеров жилых помещений.



# СВЕТИЛЬНИКИ KARDAN



AC 180-240 V



IP20\*



38°



&gt;80



## МОДЕЛИ

NEW

CL-KARDAN-S102x102-9W (WH), 38 deg

Артикул	Мощность (Вт)	Световой поток (лм)	Цветовая темп.	Ширина, W (мм)	Длина, L (мм)	Высота, H (мм)	Врезное отв. (мм)	Вес (г)
024123	9	680	W	102	102	85	85x85	460
024122	9	680	DW	102	102	85	85x85	460
024137	9	680	WW	102	102	85	85x85	460

NEW

CL-KARDAN-S180x102-2x9W (WH), 38 deg

024128	2x9	1440	W	102	180	85	160x85	800
024138	2x9	1440	DW	102	180	85	160x85	800
024127	2x9	1440	WW	102	180	85	160x85	800

NEW

CL-KARDAN-S260x102-3x9W (WH), 38 deg

024139	3x9	2240	W	102	260	85	240x85	1140
024132	3x9	2240	DW	102	260	85	240x85	1140
024133	3x9	2240	WW	102	260	85	240x85	1140

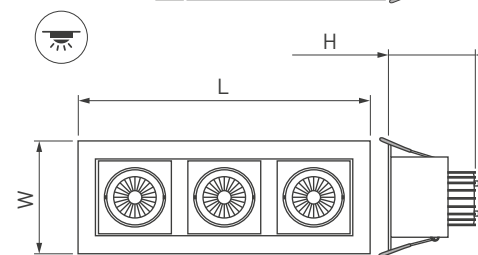
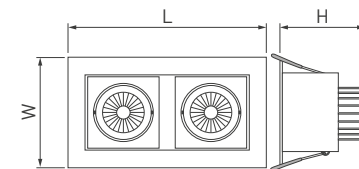
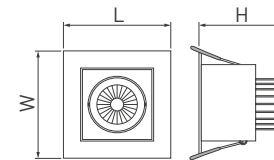
## МАТЕРИАЛ

Металл,  
Пластик

## ЦВЕТ КОРПУСА



\*IP драйвера может отличаться.



# СВЕТИЛЬНИКИ KARDAN



AC 180-240 V



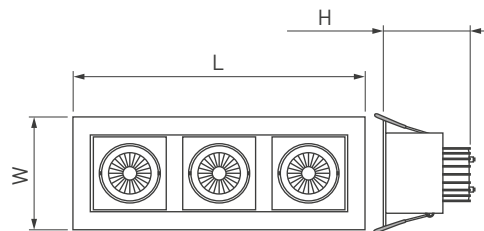
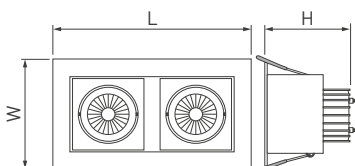
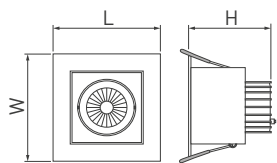
IP20\*



38°



&gt;80



## МОДЕЛИ

NEW

 CL-KARDAN-S102×102-9W  
(WH-BK), 38 deg

NEW

 CL-KARDAN-S180×102-2×9W  
(WH-BK), 38 deg

NEW

 CL-KARDAN-S260×102-3×9W  
(WH-BK), 38 deg

Артикул	Мощность (Вт)	Световой поток (лм)	Цветовая темп.	Ширина, W (мм)	Длина, L (мм)	Высота, H (мм)	Врезное отв. (мм)	Вес (г)
024124	9	680	W	102	102	85	85×85	460
024125	9	680	DW	102	102	85	85×85	460
024126	9	680	WW	102	102	85	85×85	460
024131	2×9	1440	W	102	180	85	160×85	800
024129	2×9	1440	DW	102	180	85	160×85	800
024130	2×9	1440	WW	102	180	85	160×85	800
024134	3×9	2240	W	102	260	85	240×85	1140
024135	3×9	2240	DW	102	260	85	240×85	1140
024136	3×9	2240	WW	102	260	85	240×85	1140

## МАТЕРИАЛ

 Металл,  
Пластик

## ЦВЕТ КОРПУСА









## НАСТЕННЫЕ СВЕТИЛЬНИКИ

Светильники предназначены для декоративной подсветки стен. Минимальная толщина позволяет использовать их для подсветки узких коридоров, проходов, лестничных пролетов, где габариты светильника имеют принципиальное значение. Все светильники имеют степень защиты IP54, а это значит, что их можно устанавливать в помещениях с повышенной влажностью.



# СВЕТИЛЬНИКИ

## VASE



AC 220-240 V



IP54\*



120°



&gt;80



## МОДЕЛИ

МОДЕЛИ	Артикул	Мощность (Вт)	Световой поток (лм)	Цветовая темп.	Длина, L (мм)	Ширина, W (мм)	Высота, H (мм)	Вес (г)
SP-Wall-140WH-Vase-6W	021084	6	500	DW	140	45	88	450
	020800	6	500	WW	140	45	88	450
SP-Wall-200WH-Vase-12W	021091	12	950	DW	200	53	110	670
	021092	12	950	WW	200	53	110	670

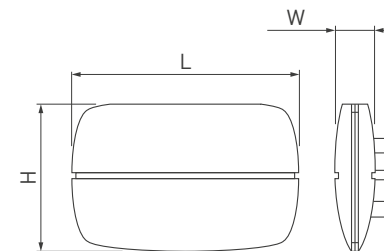
МАТЕРИАЛ

Металл,  
Пластик

ЦВЕТ КОРПУСА

WH

\*IP драйвера может отличаться.



# СВЕТИЛЬНИКИ FLAT



AC 220-240 V



IP54\*



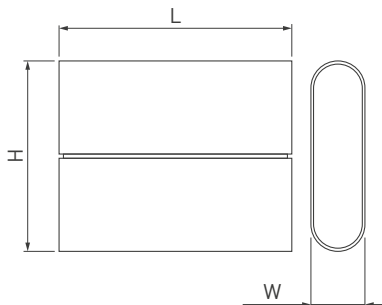
120°



&gt;80

## МОДЕЛИ

МОДЕЛИ	Артикул	Мощность (Вт)	Световой поток (лм)	Цветовая темп.	Длина, L (мм)	Ширина, W (мм)	Высота, H (мм)	Вес (г)
SP-Wall-110WH-Flat-6W	021086	6	450	DW	110	28	90	425
	020801	6	450	WW	110	28	90	425
SP-Wall-170WH-Flat-12W	021088	12	950	DW	170	28	90	610
	020802	12	950	WW	170	28	90	610



МАТЕРИАЛ

**Металл,  
Пластик**

ЦВЕТ КОРПУСА

**WH**





## НАСТОЛЬНЫЕ СВЕТИЛЬНИКИ

Основное назначение настольных светильников – локальное освещение рабочей зоны. У многих моделей настраивается плавное включение / выключение, чтобы не травмировать глаза яркой вспышкой света. Пульсация света сведена к минимуму, что также благотворно влияет на здоровье глаз.

Дизайн светильников выполнен в современном стиле и подойдет для большинства кабинетов, рабочих зон и офисов.



# СВЕТИЛЬНИК BITTER



АС 100-240 V



IP40\*



120°



>80



## МОДЕЛИ

SP-Bitter-Brown-  
Table-5W (BR)

Артикул	Мощность (Вт)	Световой поток (лм)	Цветовая темп.	Длина, L (мм)	Ширина, W (мм)	Высота, H (мм)	Вес (г)
021998	5	220	W	90	65	510	920

SP-Bitter-Brown-  
Table-5W (BK)

021999	5	220	W	90	65	510	920
--------	---	-----	---	----	----	-----	-----

SP-Bitter-Brown-  
Table-5W (WH)

023622	5	220	W	90	65	510	920
--------	---	-----	---	----	----	-----	-----



- Защита глаз
- Регулировка яркости (3 уровня)
- Будильник
- Часы
- Термометр
- Календарь
- Гибкая ножка

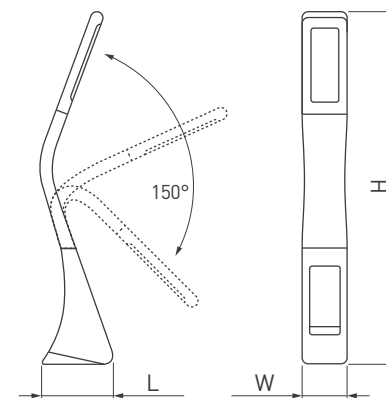
## МАТЕРИАЛ

Металл,  
Пластик,  
Силикон

## ЦВЕТ КОРПУСА



\*IP драйвера может отличаться.



УНИВЕРСАЛЬНЫЕ  
СВЕТИЛЬНИКИ

ЭКСКЛЮЗИВНЫЕ  
СВЕТИЛЬНИКИ

ИНТЕРЬЕРНЫЕ  
СВЕТИЛЬНИКИ

УЛИЧНЫЕ  
СВЕТИЛЬНИКИ

ТЕХНИЧЕСКИЕ  
СВЕТИЛЬНИКИ

СВЕТОДИОДНЫЕ  
ПРОЖЕКТОРЫ

# СВЕТИЛЬНИК STYLO



AC 100-240 V



IP40\*



180°

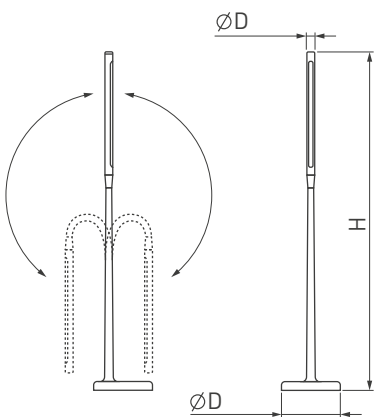


>80

## МОДЕЛЬ

SP-Stylo-Table-SR-7W

Артикул	Мощность (Вт)	Световой поток (лм)	Цветовая темп.	Диаметр свет-ка, D (мм)	Высота свет-ка, H (мм)	Диаметр подставки, D (мм)	Высота подставки, H (мм)	Вес (г)
021962	7	480	W	17	804	140	20	1100



- Регулировка яркости (3 уровня)
- Гибкая ножка

## МАТЕРИАЛ

Металл,  
Пластик,  
Силикон

## ЦВЕТ КОРПУСА

WH

\*IP драйвера может отличаться.



# СВЕТИЛЬНИК FLEXA



AC 100-240 V



IP40\*



120°



>80

## МОДЕЛЬ

SP-Flexa-Table-  
BK-8W

Артикул	Мощность (Вт)	Световой поток (лм)	Цветовая темп.	Ширина, W (мм)	Длина, L (мм)	Высота, H (мм)	Вес (г)
021963	8	200-400	W+DW+WW	168	160	604	1375

- Регулировка яркости (5 уровней)
- 3 цвета свечения
- Гибкая ножка
- USB-выход для зарядки мобильных устройств

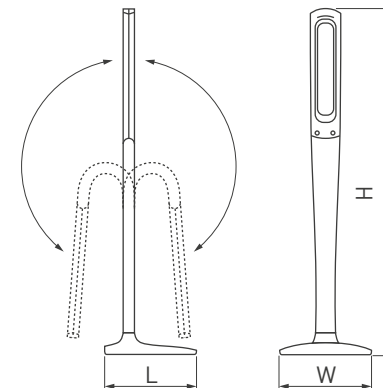
## МАТЕРИАЛ

Металл,  
Пластик,  
Силикон

## ЦВЕТ КОРПУСА

БК

\*IP драйвера может отличаться.



УНИВЕРСАЛЬНЫЕ  
СВЕТИЛЬНИКИ

ЭКСКЛЮЗИВНЫЕ  
СВЕТИЛЬНИКИ

ИНТЕРЬЕРНЫЕ  
СВЕТИЛЬНИКИ

УЛИЧНЫЕ  
СВЕТИЛЬНИКИ

ТЕХНИЧЕСКИЕ  
СВЕТИЛЬНИКИ

СВЕТОДИОДНЫЕ  
ПРОЖЕКТОРЫ





## УЛИЧНЫЕ СВЕТИЛЬНИКИ

Самый правильный и современный способ сделать наружное освещение экономичным и уникальным – использовать светодиодное освещение. Ландшафтные светодиодные светильники, фасадные светильники и RGB-светильники – идеальный способ подсветить элементы внешнего убранства коттеджа, территорию сада, участка и дорожки. Светодиодные светильники обладают современными декоративными корпусами, оригинальностью, нестандартным видом, а также снижают расходы на электроэнергию в десятки раз.

## ЛАНДШАФТНЫЕ НАСТЕННЫЕ СВЕТИЛЬНИКИ

Простые и лаконичные настенные светильники подойдут для самых различных стилей оформления фасадов. Если расположить светильники рядом, то можно получить эффектные световые узоры, которые станут дополнительным украшением стен.

Корпус светильников выполнен из металла, экран – из закаленного стекла или ударопрочного пластика. Надежная влагозащищенная конструкция светильников, класс пылевлагозащиты IP54.



# СВЕТИЛЬНИКИ WALL ORB



AC 100-240 V



IP54



4x92°



>80

## МОДЕЛИ

LGD-Wall-Orb-4B-8W (BK)

Артикул	Мощность (Вт)	Световой поток (лм)	Цветовая темп.	Длина, L (мм)	Ширина, W (мм)	Высота, H (мм)	Вес (г)
021818	4x2	421	WW	100	100	94	1000

LGD-Wall-Orb-4WH-8W (WH)

021819	4x2	421	WW	100	100	94	1000
--------	-----	-----	----	-----	-----	----	------

LGD-Wall-Orb-4R-8W Warm (BR)

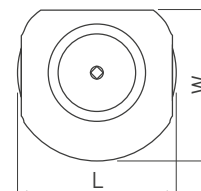
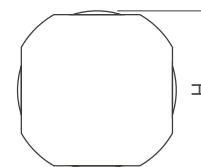
024387	4x2	421	WW	100	100	94	1000
--------	-----	-----	----	-----	-----	----	------

NEW

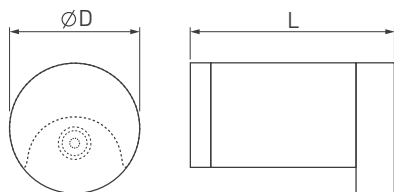
## МАТЕРИАЛ

Металл,  
Закаленное стекло

## ЦВЕТ КОРПУСА



# СВЕТИЛЬНИКИ WALL ROUND



AC 100-240 V



IP54



15°



&gt;80

## МОДЕЛИ

LGD-Wall-Round90-1B-7W (BK)

Артикул	Мощность (Вт)	Световой поток (лм)	Цветовая темп.	Диаметр, D (мм)	Высота, H (мм)	Вес (г)
020346	7	200	WW	90	140	740

LGD-Wall-Round90-1G-7W (GR)

020845	7	200	WW	90	140	740
--------	---	-----	----	----	-----	-----

LGD-Wall-Round90-1R-7W (BR)

024385	7	200	WW	90	140	740
--------	---	-----	----	----	-----	-----

NEW

↗ Светильники для дорожек из данной серии на стр. 162-163

## МАТЕРИАЛ

 Металл,  
Закаленное стекло

## ЦВЕТ КОРПУСА



# СВЕТИЛЬНИКИ WALL FRAME



AC 100-240 V



IP54



92°



>80



## МОДЕЛИ

МОДЕЛИ	Артикул	Мощность (Вт)	Световой поток (лм)	Цветовая темп.	Длина, L (мм)	Ширина, W (мм)	Высота, H (мм)	Вес (г)
LGD-Wall-Frame-2B-5W (BK)	020341	5	160	WW	145	120	45	720
LGD-Wall-Frame-2G-5W (GR)	020842	5	160	WW	145	120	45	720
LGD-Wall-Frame-J2B-7W (BK)	021930	7	357	WW	145	120	45	720
LGD-Wall-Frame-J2R-7W (BR)	024388	7	357	WW	145	120	45	720

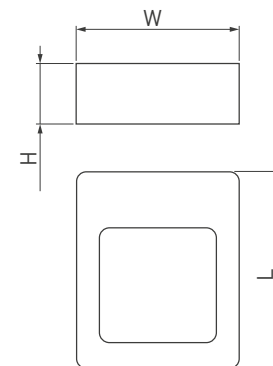
NEW

→ Светильники для дорожек из данной серии на стр. 164-165

## МАТЕРИАЛ

Металл,  
Ударопрочный пластик

## ЦВЕТ КОРПУСА



# СВЕТИЛЬНИКИ WALL VARIO



AC 100-240 V



IP54



80°



&gt;80



## МОДЕЛИ



LGD-Wall-Vario-J2B-12W (BK)



LGD-Wall-Vario-J2G-12W (GR)

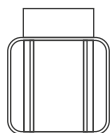
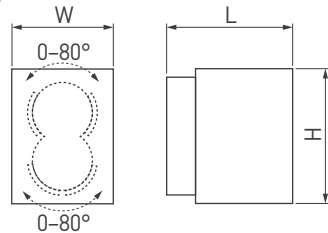


LGD-Wall-Vario-J2R-12W (BR)



LGD-Wall-Vario-J2WH-12W (WH)

Артикул	Мощность (Вт)	Световой поток (лм)	Цветовая темп.	Длина, L (мм)	Ширина, W (мм)	Высота, H (мм)	Вес (г)
021932	12	750	WW	129	104	138	1000
021933	12	750	WW	129	104	138	1000
022002	12	750	WW	129	104	138	1000
024391	12	750	WW	129	104	138	1000



## МАТЕРИАЛ

 Металл,  
Ударопрочный пластик

## ЦВЕТ КОРПУСА





# СВЕТИЛЬНИКИ WALL DELTA



AC 100-240 V



IP54



70°

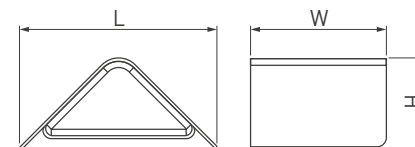


>80



## МОДЕЛИ

МОДЕЛИ	Артикул	Мощность (Вт)	Световой поток (лм)	Цветовая темп.	Длина, L (мм)	Ширина, W (мм)	Высота, H (мм)	Вес (г)
LGD-Wall-Delta-1B-12W (BK)	020333	12	550	DW	242	170	110	1560
	019779	12	550	WW	242	170	110	1560
LGD-Wall-Delta-1R-12W (BR)	024389	12	550	WW	242	170	110	1560



## МАТЕРИАЛ

Металл,  
Ударопрочный пластик

## ЦВЕТ КОРПУСА



# СВЕТИЛЬНИК WALL CUB



AC 100-240 V



IP54



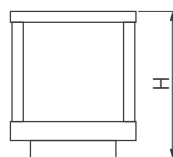
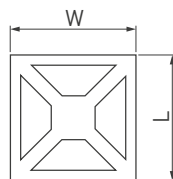
125°



>80

## МОДЕЛЬ

Артикул	Мощность (Вт)	Световой поток (лм)	Цветовая темп.	Ширина, W (мм)	Длина, L (мм)	Высота, H (мм)	Вес (г)	
LGD-Wall-Cub-4B-12W (BK)	<b>021812</b>	<b>12</b>	<b>653</b>	<b>WW</b>	<b>180</b>	<b>180</b>	<b>200</b>	<b>1900</b>
LGD-Wall-Cub-4R-12W (BR)	<b>024390</b>	<b>12</b>	<b>653</b>	<b>WW</b>	<b>180</b>	<b>180</b>	<b>200</b>	<b>1900</b>



➔ Светильники для дорожек из данной серии на стр. 161

## МАТЕРИАЛ

Металл,  
Закаленное стекло

## ЦВЕТ КОРПУСА



# СВЕТИЛЬНИКИ WALL TUB



AC 100-240 V



IP54



2×97°



>80

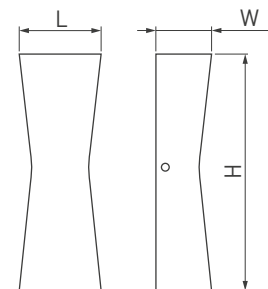
## МОДЕЛИ

МОДЕЛИ	Артикул	Мощность (Вт)	Световой поток (лм)	Цветовая темп.	Ширина, W (мм)	Высота, H (мм)	Длина, L (мм)	Вес (г)
LGD-Wall-Tub-J2B-12W (BK)	022563	12	855	DW	90	60	260	900
	021934	12	855	WW	90	60	260	900
LGD-Wall-Tub-J2R-12W (BR)	024384	12	855	WW	90	60	260	900

## МАТЕРИАЛ

Металл,  
Закаленное стекло

## ЦВЕТ КОРПУСА



УНИВЕРСАЛЬНЫЕ  
СВЕТИЛЬНИКИ

ЭКСКЛЮЗИВНЫЕ  
СВЕТИЛЬНИКИ

ИНТЕРЬЕРНЫЕ  
СВЕТИЛЬНИКИ

УЛИЧНЫЕ  
СВЕТИЛЬНИКИ

ТЕХНИЧЕСКИЕ  
СВЕТИЛЬНИКИ

СВЕТОДИОДНЫЕ  
ПРОЖЕКТОРЫ

# СВЕТИЛЬНИКИ WALL QUAD



AC 100-240 V



IP54



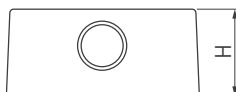
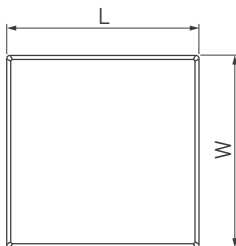
4x18°



&gt;80

## МОДЕЛИ

Артикул	Мощность (Вт)	Световой поток (лм)	Цветовая темп.	Ширина, W (мм)	Длина, L (мм)	Высота, H (мм)	Вес (г)	
LGD-Wall-Quad-18B-8W (BK)	<b>020339</b>	<b>8</b>	<b>330</b>	<b>WW</b>	<b>110</b>	<b>110</b>	<b>50</b>	<b>680</b>
LGD-Wall-Quad-18G-8W (GR)	<b>020843</b>	<b>8</b>	<b>330</b>	<b>WW</b>	<b>110</b>	<b>110</b>	<b>50</b>	<b>680</b>
LGD-Wall-Quad-J18R-8W (BR)	<b>021939</b>	<b>8</b>	<b>330</b>	<b>WW</b>	<b>110</b>	<b>110</b>	<b>50</b>	<b>680</b>



## МАТЕРИАЛ

 Металл,  
Закаленное стекло

## ЦВЕТ КОРПУСА



# СВЕТИЛЬНИКИ WALL QUAD



АС 100-240 V



IP54



4×76°



>80



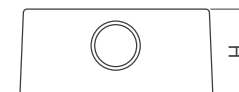
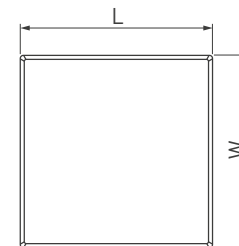
## МОДЕЛИ

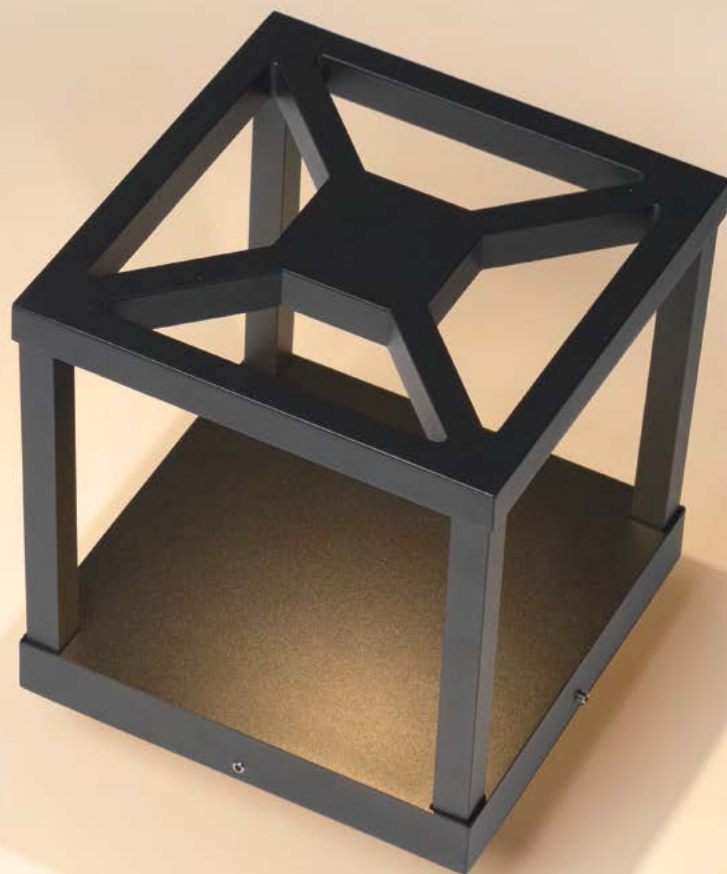
МОДЕЛИ	Артикул	Мощность (Вт)	Световой поток (лм)	Цветовая темп.	Ширина, W (мм)	Длина, L (мм)	Высота, H (мм)	Вес (г)
LGD-Wall-Quad-76B-8W (BK)	020340	8	170	WW	110	110	50	680
LGD-Wall-Quad-76G-8W (GR)	020844	8	170	WW	110	110	50	680
LGD-Wall-Quad-76R-8W (BR)	024386	8	170	WW	110	110	50	680

## МАТЕРИАЛ

Металл,  
Закаленное стекло

## ЦВЕТ КОРПУСА





## ЛАНДШАФТНЫЕ СВЕТИЛЬНИКИ ДЛЯ ДОРОЖЕК

Светильники-столбики занимают мало места, не мешают деревьям и в то же время хорошо освещают прилегающую территорию. Они добавляют мягкого рассеянного света в природную атмосферу и станут дополнительным украшением рокариев и композиций из кустарников.

Различная высота позволяет отлично справиться с задачей подбора освещения дорожек и элементов ландшафтного дизайна.



# СВЕТИЛЬНИКИ PATH CUB



АС 100-240 V



IP54



125°



>80



## МОДЕЛИ

Артикул	Мощность (Вт)	Световой поток (лм)	Цветовая темп.	Ширина, W (мм)	Длина, L (мм)	Высота, H (мм)	Вес (г)
LGD-Path-Cub-H230B-12W 021810	12	653	WW	180	180	230	1900
LGD-Path-Cub-H500B-12W 021800	12	653	WW	180	180	500	2400
LGD-Path-Cub-H900B-12W 021805	12	653	WW	180	180	900	3300

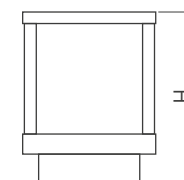
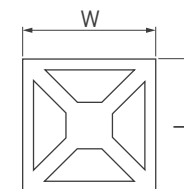
➤ Настенные светильники из данной серии на стр. 168

## МАТЕРИАЛ

Металл,  
Закаленное стекло

## ЦВЕТ КОРПУСА

ВК



# СВЕТИЛЬНИКИ PATH ROUND



AC 100-240 V



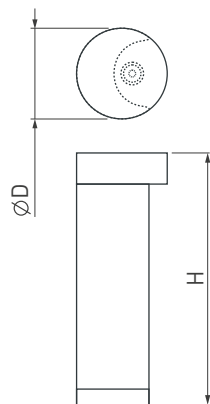
IP54



15°



>80



## МОДЕЛИ

Артикул	Мощность (Вт)	Световой поток (лм)	Цветовая темп.	Диаметр, D (мм)	Высота, H (мм)	Вес (г)
LGD-Path-Round90-H250B-7W <b>020347</b>	<b>7</b>	<b>200</b>	<b>WW</b>	<b>90</b>	<b>250</b>	<b>1000</b>
LGD-Path-Round90-H450B-7W <b>020348</b>	<b>7</b>	<b>200</b>	<b>WW</b>	<b>90</b>	<b>450</b>	<b>1460</b>
LGD-Path-Round90-H650B-7W <b>020349</b>	<b>7</b>	<b>200</b>	<b>WW</b>	<b>90</b>	<b>650</b>	<b>2000</b>

➤ Настенные светильники из данной серии на стр. 164

МАТЕРИАЛ

Металл,  
Закаленное стекло

ЦВЕТ КОРПУСА

БК



# СВЕТИЛЬНИКИ PATH ROUND



AC 100-240 V



IP54



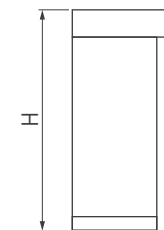
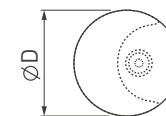
15°



>80



Основание-пика для грунта



## МОДЕЛИ

Артикул	Мощность (Вт)	Световой поток (лм)	Цветовая темп.	Диаметр, D (мм)	Высота, H (мм)	Вес (г)	
LGD-Path-Round120-H250B-12W (BK)	<b>020335</b>	<b>12</b>	<b>470</b>	<b>WW</b>	<b>120</b>	<b>250</b>	<b>1000</b>
LGD-Path-Round120-H250G-12W (GR)	<b>020395</b>	<b>12</b>	<b>470</b>	<b>WW</b>	<b>120</b>	<b>250</b>	<b>1000</b>
LGD-Path-Round120-H450B-12W (BK)	<b>020336</b>	<b>12</b>	<b>470</b>	<b>WW</b>	<b>120</b>	<b>450</b>	<b>1460</b>
LGD-Path-Round120-H650B-12W (BK)	<b>020337</b>	<b>12</b>	<b>470</b>	<b>WW</b>	<b>120</b>	<b>650</b>	<b>2000</b>
LGD-Path-Round	<b>021906</b>	Основание-пика для установки светильников в грунт					

➤ Настенные светильники из данной серии на стр. 164

## МАТЕРИАЛ

Металл,  
Закаленное стекло

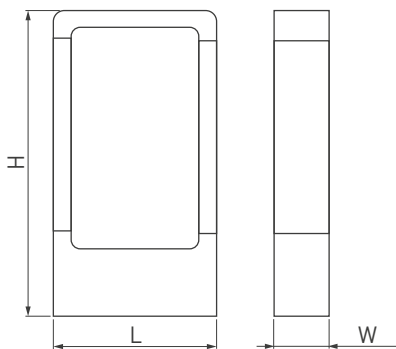
## ЦВЕТ КОРПУСА



# СВЕТИЛЬНИКИ PATH FRAME



Основание-пика для грунта



AC 100-240 V



IP54



98°



>80

## МОДЕЛИ

МОДЕЛИ	Артикул	Мощность (Вт)	Световой поток (лм)	Цветовая темп.	Ширина, W (мм)	Глубина, (мм)	Высота, H (мм)	Вес (г)
LGD-Path-Frame-J300B-7W	021928	7	361	WW	160	54	300	1650
LGD-Path-Frame-J650B-7W	021929	7	361	WW	160	54	650	2420
LGD-Path-Frame	021905	Основание-пика для установки светильников в грунт						

➤ Настенные светильники из данной серии на стр. 165

МАТЕРИАЛ

Металл,  
Ударопрочный пластик

ЦВЕТ КОРПУСА

ВК

# СВЕТИЛЬНИКИ PATH FRAME ROTARY



АС 100-240 V



IP54



111°



>80

## МОДЕЛИ

Артикул	Мощность (Вт)	Световой поток (лм)	Цветовая темп.	Ширина W (мм)	Глубина (мм)	Высота, Н (мм)	Вес (г)	
LGD-Path-Frame-Rotary-H300B-6W (BK)	<b>020344</b>	<b>6</b>	<b>276</b>	<b>WW</b>	<b>160</b>	<b>54</b>	<b>300</b>	<b>1650</b>
LGD-Path-Frame-Rotary-H300G-6W (GR)	<b>020397</b>	<b>6</b>	<b>276</b>	<b>WW</b>	<b>160</b>	<b>54</b>	<b>300</b>	<b>1650</b>
LGD-Path-Frame-Rotary-H650B-6W (BK)	<b>020345</b>	<b>6</b>	<b>276</b>	<b>WW</b>	<b>160</b>	<b>54</b>	<b>650</b>	<b>2420</b>
LGD-Path-Frame	<b>021905</b>	Основание-пика для установки светильников в грунт						

➤ Настенные светильники из данной серии на стр. 165

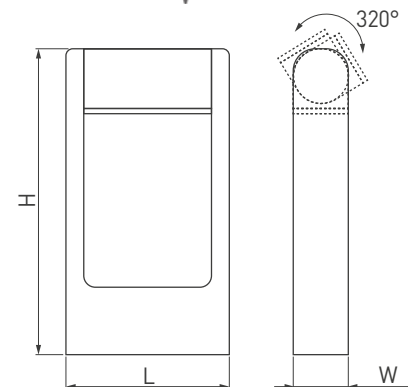
## МАТЕРИАЛ

Металл,  
Ударопрочный пластик

## ЦВЕТ КОРПУСА



Основание-пика для грунта





## СВЕТИЛЬНИКИ

### **RGB** ДЛЯ САДА

Светодиодные RGB-светильники для сада помогут создать особую атмосферу на территории загородного дома или коттеджа. В зависимости от способа крепления их можно использовать для освещения и декоративной подсветки фасадов, дорожек, ландшафтных композиций. При подключении светильников к контроллеру открываются дополнительные возможности для создания различных динамических эффектов.

# СВЕТИЛЬНИКИ BEAM



DC 12 V



IP65



30°



>80

МОДЕЛИ	Артикул	Мощность (Вт)	Цветовая темп.	Высота, Н (мм)	Диаметр, D (мм)	Вес (г)
KT-Beam-Easy-10W	022728	10	RGB	85,5	56	465
KT-Beam-Wall-10W	022730	10	RGB	85,5	56	506,6
KT-Beam-Spike-10W	022734	10	RGB	85,5	56	512,5

023270 Провод KT-Beam-Wire F

022736 Светозащитная бленда KT-Beam-Blend

МАТЕРИАЛ

Металл,  
Закаленное стекло

ЦВЕТ КОРПУСА

ВК

Easy



Wall



Spike



УНИВЕРСАЛЬНЫЕ  
СВЕТИЛЬНИКИ

ЭКСКЛЮЗИВНЫЕ  
СВЕТИЛЬНИКИ

ИНТЕРЬЕРНЫЕ  
СВЕТИЛЬНИКИ

УЛИЧНЫЕ  
СВЕТИЛЬНИКИ

ТЕХНИЧЕСКИЕ  
СВЕТИЛЬНИКИ

СВЕТОДИОДНЫЕ  
ПРОЖЕКТОРЫ





## ТЕХНИЧЕСКИЕ СВЕТИЛЬНИКИ

Технические светильники – это чаще всего небольшие светильники, которые не являются обязательными для организации освещения, но их наличие значительно увеличивает комфорт и удобство пользования отдельными зонами или предметами интерьера. Светильники, встраиваемые в пол, отлично подойдут для освещения коридоров, лестниц, наружных террас, балконов. А мебельные светильники помогут оформить кухонную зону, полки в библиотеке и кабинете, туалетный столик с зеркалом.

## ВСТРАИВАЕМЫЕ В ПОЛ СВЕТИЛЬНИКИ

Встраиваемые в пол светильники могут использоваться как внутри помещения, так и снаружи. Степень защиты IP67 и низкое напряжение 12 В позволяют без опасений использовать светильники на улице для освещения входной зоны, террасы или беседки. В темной прихожей ряд светильников создаст приятный приглушенный свет, а подсвеченная таким образом лестница станет более безопасной. Светильники выдерживают нагрузку до 100 килограммов.





# СВЕТИЛЬНИКИ КТ-R



DC 12 V



IP67\*



115°



>65



## МОДЕЛИ

Набор КТ-R-6x0.5W  
LED \*\*

Артикул	Мощность (Вт)	Световой поток (лм)	Цветовая темп.	Диаметр, D (мм)	Высота, H (мм)	Врезное отв. (мм)	Вес (г)
018239	6x0.5	6x7	W	58	9	51	900
018238	6x0.5	6x7	DW	58	9	51	900
018233	6x0.5	6x7	WW	58	9	51	900

## МАТЕРИАЛ

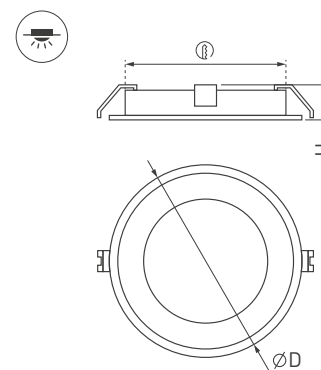
Металл,  
Закаленное стекло

## ЦВЕТ КОРПУСА



\*IP драйвера может отличаться.

\*\*В комплекте 6 светильников DC 12 V и драйвер 220 V



УНИВЕРСАЛЬНЫЕ  
СВЕТИЛЬНИКИ

ЭКСКЛЮЗИВНЫЕ  
СВЕТИЛЬНИКИ

ИНТЕРЬЕРНЫЕ  
СВЕТИЛЬНИКИ

УЛИЧНЫЕ  
СВЕТИЛЬНИКИ

ТЕХНИЧЕСКИЕ  
СВЕТИЛЬНИКИ

СВЕТОДИОДНЫЕ  
ПРОЖЕКТОРЫ

# СВЕТИЛЬНИКИ КТ-S



DC 12 V



IP67\*



134°

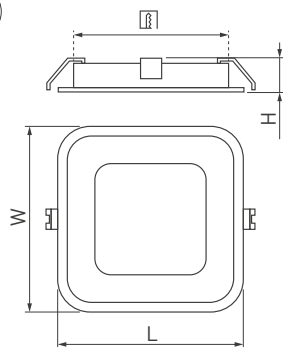


&gt;65

## МОДЕЛИ

 Набор КТ-S-6×0.6W  
LED\*\*

Артикул	Мощность (Вт)	Световой поток (лм)	Цветовая темп.	Ш×Д, W×L (мм)	Высота, H (мм)	Врезное отв. (мм)	Вес (г)
<b>018232</b>	<b>6×0.6</b>	<b>6×12</b>	<b>W</b>	<b>58×58</b>	<b>9</b>	<b>51×51</b>	<b>1000</b>
<b>018235</b>	<b>6×0.6</b>	<b>6×12</b>	<b>DW</b>	<b>58×58</b>	<b>9</b>	<b>51×51</b>	<b>1000</b>
<b>018234</b>	<b>6×0.6</b>	<b>6×12</b>	<b>WW</b>	<b>58×58</b>	<b>9</b>	<b>51×51</b>	<b>1000</b>



## МАТЕРИАЛ

**Металл,  
Закаленное стекло**

## ЦВЕТ КОРПУСА





## МЕБЕЛЬНЫЕ СВЕТИЛЬНИКИ

Миниатюрные мебельные светильники могут иметь как функциональное применение (например, освещать одежду в открытом шкафу, рабочую зону на кухне, полку с ключами), так и декоративное (акцент на предметах декора интерьера). Ассортимент представлен моделями с широким и узким углом свечения, статичными и поворотными, позволяющими направить узкий пучок света в необходимом направлении.



# ВСТРАИВАЕМЫЕ СВЕТИЛЬНИКИ

## LTM



AC 180-240 V



IP40\*



30°



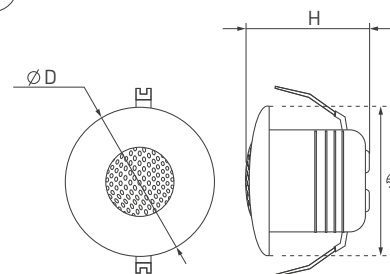
&gt;80



## МОДЕЛИ

LTM-R35WH 1W

Артикул	Мощность (Вт)	Световой поток (лм)	Цветовая темп.	Диаметр, D (мм)	Высота, H (мм)	Врезное отв. (мм)	Вес (г)
020751	1	80-90	W	35	34	30	71
020752	1	80-90	DW	35	34	30	71
020753	1	80-90	WW	35	34	30	71



МАТЕРИАЛ

Металл,  
Пластик

ЦВЕТ КОРПУСА

WH

\*IP драйвера может отличаться.

УНИВЕРСАЛЬНЫЕ  
СВЕТИЛЬНИКИЭКСКЛЮЗИВНЫЕ  
СВЕТИЛЬНИКИИНТЕРЬЕРНЫЕ  
СВЕТИЛЬНИКИУЛИЧНЫЕ  
СВЕТИЛЬНИКИТЕХНИЧЕСКИЕ  
СВЕТИЛЬНИКИСВЕТОДИОДНЫЕ  
ПРОЖЕКТОРЫ

# ВСТРАИВАЕМЫЕ СВЕТИЛЬНИКИ LTM



AC 180-240 V



IP40\*



10°

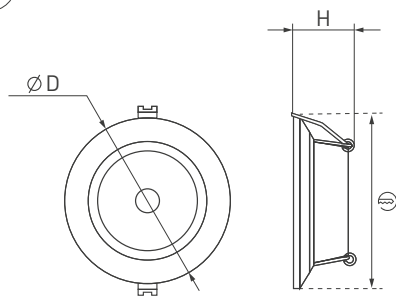


&gt;80

## МОДЕЛИ

LTM-R65WH 5W

Артикул	Мощность (Вт)	Световой поток (лм)	Цветовая темп.	Диаметр, D (мм)	Высота, H (мм)	Врезное отв. (мм)	Вес (г)
<b>020766</b>	<b>5</b>	<b>350-400</b>	<b>W</b>	<b>65</b>	<b>20</b>	<b>55</b>	<b>120</b>
<b>020767</b>	<b>5</b>	<b>350-400</b>	<b>DW</b>	<b>65</b>	<b>20</b>	<b>55</b>	<b>120</b>
<b>020768</b>	<b>5</b>	<b>350-400</b>	<b>WW</b>	<b>65</b>	<b>20</b>	<b>55</b>	<b>120</b>



МАТЕРИАЛ

**Металл,  
Пластик**

ЦВЕТ КОРПУСА

**WH**

# ВСТРАИВАЕМЫЕ СВЕТИЛЬНИКИ

## LTM



AC 180-240 V



IP40\*



110°



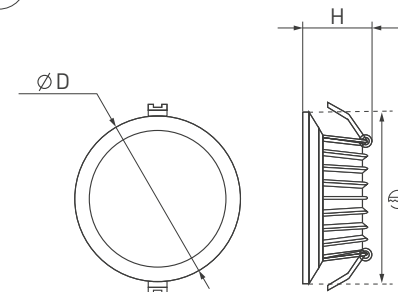
&gt;80



### МОДЕЛИ

LTM-R70WH-Frost  
4.5W

Артикул	Мощность (Вт)	Световой поток (лм)	Цветовая темп.	Диаметр, D (мм)	Высота, H (мм)	Врезное отв. (мм)	Вес (г)
020769	4.5	315-360	W	70	30	65	127
020770	4.5	315-360	DW	70	30	65	127
020771	4.5	315-360	WW	70	30	65	127



МАТЕРИАЛ

Металл,  
Пластик

ЦВЕТ КОРПУСА

WH

\*IP драйвера может отличаться.

# ВСТРАИВАЕМЫЕ СВЕТИЛЬНИКИ LTM



AC 180-240 V



IP40\*



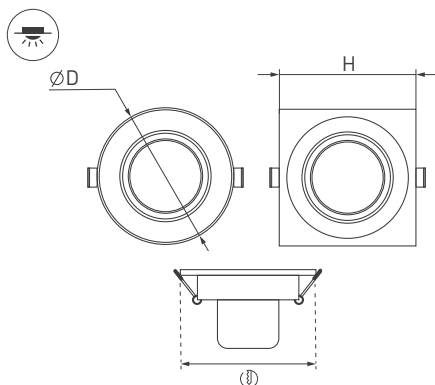
30°



&gt;80

## МОДЕЛИ

МОДЕЛИ	Артикул	Мощность (Вт)	Световой поток (лм)	Цветовая темп.	Диаметр, D (мм)	Ш×Д, W×L (мм)	Высота, Н (мм)	Врезное отв. (мм)	Вес (г)
LTM-R45WH 3W	014913	3	140-160	W	45		48	39	100
	014912	3	140-160	DW	45		48	39	100
	015398	3	140-160	WW	45		48	39	100
LTM-S46×46WH 3W	014919	3	140-160	W		46×46	48	39	106
	014918	3	140-160	DW		46×46	48	39	106
	015392	3	140-160	WW		46×46	48	39	106



МАТЕРИАЛ

 Металл,  
Пластик

ЦВЕТ КОРПУСА

WH



# ВСТРАИВАЕМЫЕ СВЕТИЛЬНИКИ

## LTM



AC 180-240 V



IP40\*



110°



&gt;80

## МОДЕЛИ

LTM-R60WH-Frost  
3W

Артикул	Мощность (Вт)	Световой поток (лм)	Цветовая темп.	Диаметр, D (мм)	ШxД, WxL (мм)	Высота, H (мм)	Врезное отв. (мм)	Вес (г)
020760	3	210-240	W	60		24	45	127
020761	3	210-240	DW	60		24	45	127
020762	3	210-240	WW	60		24	45	127

LTM-S60x60WH-  
Frost 3W

020763	3	210-240	W		60x60	24	45	127
020764	3	210-240	DW		60x60	24	45	127
020765	3	210-240	WW		60x60	24	45	127

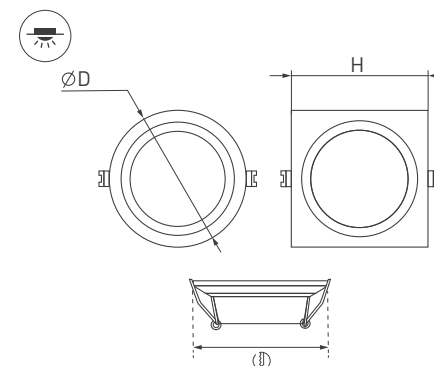
МАТЕРИАЛ

Металл,  
Пластик

ЦВЕТ КОРПУСА

WH

\*IP драйвера может отличаться.



# ВСТРАИВАЕМЫЕ СВЕТИЛЬНИКИ LTM



AC 180-240 V



IP40\*



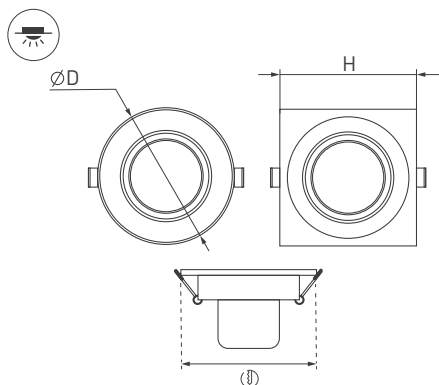
30°



&gt;80

## МОДЕЛИ

МОДЕЛИ	Артикул	Мощность (Вт)	Световой поток (лм)	Цветовая темп.	Диаметр, D (мм)	Ш×Д, W×L (мм)	Высота, Н (мм)	Врезное отв. (мм)	Вес (г)
LTM-R52WH 3W	014915	3	140-160	W	52		43	45	130
	014914	3	140-160	DW	52		43	45	130
	015393	3	140-160	WW	52		43	45	130
LTM-S60×60WH 3W	014925	3	140-160	W		60×60	43	50	135
	014924	3	140-160	DW		60×60	43	50	135
	015395	3	140-160	WW		60×60	43	50	135



МАТЕРИАЛ

 Металл,  
Пластик

ЦВЕТ КОРПУСА

WH

# ВСТРАИВАЕМЫЕ СВЕТИЛЬНИКИ

## LTM



AC 180-240 V



IP40\*



25°



&gt;80

## МОДЕЛИ

МОДЕЛИ	Артикул	Мощность (Вт)	Световой поток (лм)	Цветовая темп.	Диаметр, D (мм)	ШxД, WxL (мм)	Высота, H (мм)	Врезное отв. (мм)	Вес (г)
LTM-R50WH 5W	020754	5	350-400	W	50		50	45	120
	020755	5	350-400	DW	50		50	45	120
	020756	5	350-400	WW	50		50	45	120
LTM-S50x50WH 5W	020757	5	350-400	W		50x50	50	45	120
	020758	5	350-400	DW		50x50	50	45	120
	020759	5	350-400	WW		50x50	50	45	120

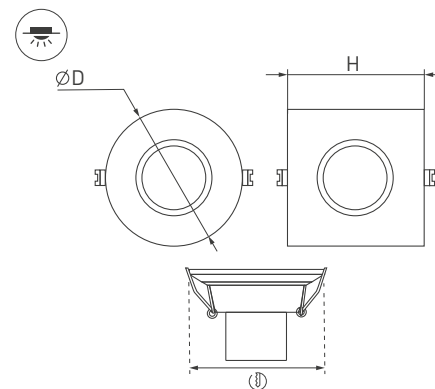
МАТЕРИАЛ

Металл,  
Пластик

ЦВЕТ КОРПУСА

WH

\*IP драйвера может отличаться.



# НАКЛАДНЫЕ СВЕТИЛЬНИКИ LTM



AC 180-240 V



IP40\*



10°



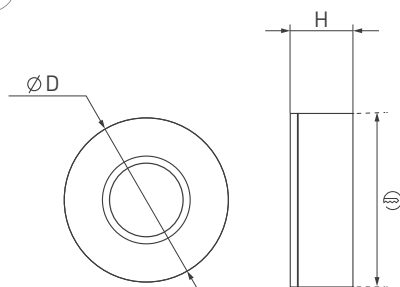
&gt;80



## МОДЕЛИ

LTM-Roll-70WH 5W

Артикул	Мощность (Вт)	Световой поток (лм)	Цветовая темп.	Диаметр, D (мм)	Высота, H (мм)	Врезное отв. (мм)	Вес (г)
<b>020772</b>	<b>5</b>	<b>350-400</b>	<b>W</b>	<b>70</b>	<b>25</b>	<b>25-35</b>	<b>144</b>
<b>020773</b>	<b>5</b>	<b>350-400</b>	<b>DW</b>	<b>70</b>	<b>25</b>	<b>25-35</b>	<b>144</b>
<b>020774</b>	<b>5</b>	<b>350-400</b>	<b>WW</b>	<b>70</b>	<b>25</b>	<b>25-35</b>	<b>144</b>



МАТЕРИАЛ

**Металл,  
Пластик**

ЦВЕТ КОРПУСА

**WH**



## МЕБЕЛЬНЫЕ СВЕТИЛЬНИКИ

Накладной светодиодный светильник Ваг предназначен для локального освещения рабочих поверхностей кухни, внутренних пространств шкафов, а также декоративной подсветки мебели, полок, витрин.



# НАКЛАДНЫЕ СВЕТИЛЬНИКИ

## BAR



DC 12V



IP40



115°



&gt;80



## МОДЕЛИ

NEW

BAR-2411-300A-4W

Артикул	Мощность (Вт)	Световой поток (лм)	Цветовая темп.	Ширина, W (мм)	Длина, L (мм)	Высота, H (мм)	Вес (г)
024004	3.6	240	W	24	300	11	81
023919	3.6	260	DW	24	300	11	81
024003	3.6	250	WW	24	300	11	81

NEW

BAR-2411-500A-6W

024005	6	450	W	24	500	11	132
024006	6	430	DW	24	500	11	132
024007	6	420	WW	24	500	11	132

NEW

BAR-2411-1000A-12W

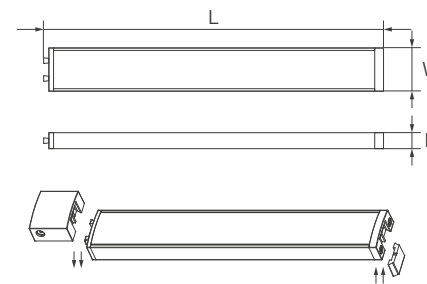
024008	12	1000	W	24	1000	11	270
024009	12	950	DW	24	1000	11	270
024010	12	900	WW	24	1000	11	270

МАТЕРИАЛ

Металл,  
Пластик

ЦВЕТ КОРПУСА

WH

УНИВЕРСАЛЬНЫЕ  
СВЕТИЛЬНИКИЭКСКЛЮЗИВНЫЕ  
СВЕТИЛЬНИКИИНТЕРЬЕРНЫЕ  
СВЕТИЛЬНИКИУЛИЧНЫЕ  
СВЕТИЛЬНИКИТЕХНИЧЕСКИЕ  
СВЕТИЛЬНИКИСВЕТОДИОДНЫЕ  
ПРОЖЕКТОРЫ

# АКСЕССУАРЫ К СВЕТИЛЬНИКАМ BAR



BAR-DT-4xF



BAR-2411-IR-12V



BAR-2411-CONNECTOR-12V



BAR-2411-TOUCH-DIMM-12V



BAR-J3.5mm

Артикул

<b>023924</b>	Модуль Сенсорный BAR-2411-TOUCH-DIMM-12V (J3.5mm, Female) (режим работы - касание)
<b>023920</b>	Модуль Сенсорный BAR-2411-IR-12V (J3.5mm, Female) (3 режима работы - на открывание двери, на закрывание двери и беспроводной сенсор)
<b>023921</b>	Модуль BAR-2411-CONNECTOR-12V (J3.5mm, Female) (без управления)
<b>023922</b>	Разветвитель BAR-DT-4xF 30см (22AWG, 3A, 12-24V, Female) (ARL, -) (для подключения до 4 линеек BAR к одному источнику напряжения)
<b>024011</b>	Разветвитель BAR-DT-6xF 30см (22AWG, 3A, 12-24V, Female) (для подключения до 6 линеек BAR к одному источнику напряжения)
<b>023923</b>	Гибкий коннектор BAR-J3.5mm-DT 200 см (20AWG, Male-Male) (провод 2 м для подключения линеек BAR к источнику напряжения)
<b>020356</b>	Блок питания ARDV-12036DW-3.5mm (12V, 3A, 36W)

МАТЕРИАЛ

 Металл,  
Пластик

ЦВЕТ КОРПУСА

WH







IP65

arlight®



IP65

arlight®

# СВЕТОДИОДНЫЕ ПРОЖЕКТОРЫ

Светодиодные прожекторы идеально подходят для организации наружного освещения и декоративной подсветки фасадов, освещения больших территорий и создания уникальной атмосферы в ландшафтном дизайне. Они отличаются высокой яркостью свечения, низким энергопотреблением, долговечностью и простотой установки.

В ассортименте компании Arlight представлен большой выбор моделей для решения разнообразных задач: классические монохромные прожекторы, RGB-прожекторы со встроенными контроллерами, линейные и гибкие прожекторы.



## ПРОЖЕКТОРЫ AR FLAT

Архитектурные прожекторы серии FLAT имеют широкое применение: подсветка фасадов зданий и больших площадей внутри помещений, организация ландшафтного освещения. Прожекторы этой серии отличаются высокой световой отдачей и низким уровнем энергопотребления.

В линейке представлены модели разной мощности и с разными цветами свечения, что позволяет использовать их как для декоративной подсветки, так и для основного освещения.



# СВЕТОДИОДНЫЙ ПРОЖЕКТОР AR FLAT



AC 230 V, 50/60 Hz



IP65



120°



>70

## МОДЕЛИ

NEW

AR-FLG-FLAT-10W

Артикул	Мощность (Вт)	Световой поток (лм)	Цветовая темп.	Цвет свечения	Длина, L (мм)	Ширина, W (мм)	Высота, H (мм)	Вес (г)
022573	10	980	W	WH	130	110	35	495
022572	10	980	DW	WH	130	110	35	495
022571	10	980	WW	WH	130	110	35	495

NEW

AR-FLG-FLAT-10W

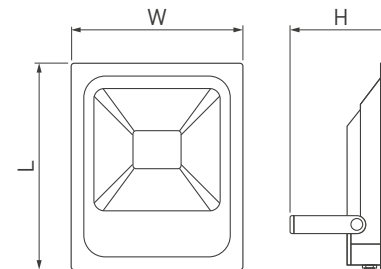
022575	10			R	130	110	35	495
022576	10			G	130	110	35	495
022577	10			B	130	110	35	495
024201	10			Y	130	110	35	495

МАТЕРИАЛ

Металл,  
Стекло

ЦВЕТ КОРПУСА

GR



УНИВЕРСАЛЬНЫЕ  
СВЕТИЛЬНИКИ

ЭКСКЛЮЗИВНЫЕ  
СВЕТИЛЬНИКИ

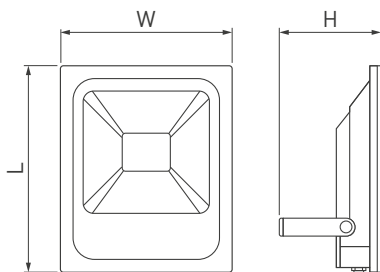
ИНТЕРЬЕРНЫЕ  
СВЕТИЛЬНИКИ

УЛИЧНЫЕ  
СВЕТИЛЬНИКИ

ТЕХНИЧЕСКИЕ  
СВЕТИЛЬНИКИ

СВЕТОДИОДНЫЕ  
ПРОЖЕКТОРЫ

# СВЕТОДИОДНЫЙ ПРОЖЕКТОР AR FLAT



AC 230V, 50/60 HZ



IP65



120°



&gt;70

## МОДЕЛИ

NEW

AR-FLG-FLAT-20W

Артикул	Мощность (Вт)	Световой поток (лм)	Цветовая темп.	Цвет свечения	Длина, L (мм)	Ширина, W (мм)	Высота, H (мм)	Вес (г)
022587	20	1900	W	WH	168	140	38	779
022588	20	1900	DW	WH	168	140	38	779
022581	20	1900	WW	WH	168	140	38	779

NEW

AR-FLG-FLAT-20W

022580	20			R	168	140	38	779
022583	20			G	168	140	38	779
022584	20			B	168	140	38	779
024202	20			Y	168	140	38	779

МАТЕРИАЛ

 Металл,  
Стекло

ЦВЕТ КОРПУСА

GR

# СВЕТОДИОДНЫЙ ПРОЖЕКТОР AR FLAT



AC 230 V, 50/60 Hz



IP65



120°



>70

## МОДЕЛИ

NEW

AR-FLG-FLAT-30W

Артикул	Мощность (Вт)	Световой поток (лм)	Цветовая темп.	Цвет свечения	Длина, L (мм)	Ширина, W (мм)	Высота, H (мм)	Вес (г)
022586	30	2900	W	WH	205	180	46	1183
022585	30	2900	DW	WH	205	180	46	1183
022579	30	2900	WW	WH	205	180	46	1183

NEW

AR-FLAT-30W

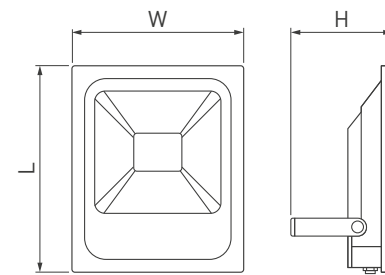
024173	30			R	205	180	46	1183
024174	30			G	205	180	46	1183
024172	30			B	205	180	46	1183
024203	30			Y	205	180	46	1183

МАТЕРИАЛ

Металл,  
Стекло

ЦВЕТ КОРПУСА

GR



УНИВЕРСАЛЬНЫЕ  
СВЕТИЛЬНИКИ

ЭКСКЛЮЗИВНЫЕ  
СВЕТИЛЬНИКИ

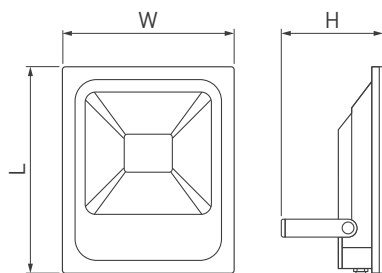
ИНТЕРЬЕРНЫЕ  
СВЕТИЛЬНИКИ

УЛИЧНЫЕ  
СВЕТИЛЬНИКИ

ТЕХНИЧЕСКИЕ  
СВЕТИЛЬНИКИ

СВЕТОДИОДНЫЕ  
ПРОЖЕКТОРЫ

# СВЕТОДИОДНЫЙ ПРОЖЕКТОР AR FLAT



AC 230V, 50/60 HZ



IP65



120°



&gt;70

## МОДЕЛИ

NEW

AR-FLAT-50W

NEW

AR-FLAT-50W

Артикул	Мощность (Вт)	Световой поток (лм)	Цветовая темп.	Цвет свечения	Длина, L (мм)	Ширина, W (мм)	Высота, H (мм)	Вес (г)
023840	50	4500	W	WH	265	240	46	1850
023839	50	4500	DW	WH	265	240	46	1850
023838	50	4500	WW	WH	265	240	46	1850
024176	50			R	265	240	46	1850
024177	50			G	265	240	46	1850
024175	50			B	265	240	46	1850
024204	50			Y	265	240	46	1850

МАТЕРИАЛ

 Металл,  
Стекло

ЦВЕТ КОРПУСА

GR



# СВЕТОДИОДНЫЙ ПРОЖЕКТОР AR FLAT ARCHITECT



AC 230 V, 50/60 Hz



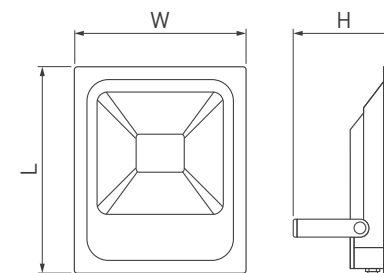
IP65



50°×70°



>70



## МОДЕЛИ

NEW

AR-FLG-FLAT-AR-  
CHITECT-10W

Артикул	Мощность (Вт)	Световой поток (лм)	Цветовая темп.	Цвет свечения	Длина, L (мм)	Ширина, W (мм)	Высота, H (мм)	Вес (г)
022574	10	980	W	WH	130	110	35	495
024166	10	980	DW	WH	130	110	35	495
024165	10	980	WW	WH	130	110	35	495

NEW

AR-FLG-FLAT-AR-  
CHITECT-20W

022582	20	1900	W	WH	168	140	38	779
024168	20	1900	DW	WH	168	140	38	779
024167	20	1900	WW	WH	168	140	38	779

AR-FLAT-ARCHI-  
TECT-30W

024169	30	2900	W	WH	205	180	46	1190
024171	30	2900	DW	WH	205	180	46	1190
024170	30	2900	WW	WH	205	180	46	1190

AR-FLAT-ARCHI-  
TECT-50W

023843	50	4500	W	WH	265	240	46	1870
023842	50	4500	DW	WH	265	240	46	1870
023841	50	4500	WW	WH	265	240	46	1870

МАТЕРИАЛ

Металл,  
Стекло

ЦВЕТ КОРПУСА

GR

УНИВЕРСАЛЬНЫЕ  
СВЕТИЛЬНИКИ

ЭКСКЛЮЗИВНЫЕ  
СВЕТИЛЬНИКИ

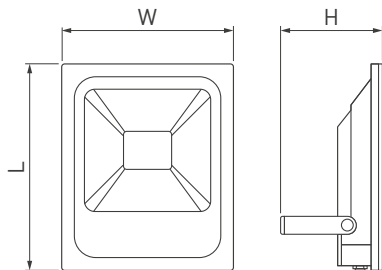
ИНТЕРЬЕРНЫЕ  
СВЕТИЛЬНИКИ

УЛИЧНЫЕ  
СВЕТИЛЬНИКИ

ТЕХНИЧЕСКИЕ  
СВЕТИЛЬНИКИ

СВЕТОДИОДНЫЕ  
ПРОЖЕКТОРЫ

# СВЕТОДИОДНЫЙ ПРОЖЕКТОР AR FLAT ICE



AC 230 V, 50/60 Hz



IP65



120°



&gt;70

NEW

NEW

## МОДЕЛИ

Артикул	Мощность (Вт)	Световой поток (лм)	Цветовая темп.	Цвет свечения	Длина, L (мм)	Ширина, W (мм)	Высота, H (мм)	Вес (г)
023567	10	800	W	WH	120	90	30	300
023568	10	800	DW	WH	120	90	30	300
023569	10	800	WW	WH	120	90	30	300
023573	20	1600	W	WH	185	145	40	600
023574	20	1600	DW	WH	185	145	40	600
023575	20	1600	WW	WH	185	145	40	600
023579	30	2400	W	WH	230	190	42	925
023580	30	2400	DW	WH	230	190	42	925
023581	30	2400	WW	WH	230	190	42	925
023582	50	4000	W	WH	285	230	50	1430
023583	50	4000	DW	WH	285	230	50	1430
023585	50	4000	WW	WH	285	230	50	1430

МАТЕРИАЛ

 Металл,  
Стекло

ЦВЕТ КОРПУСА

BK

# СВЕТОДИОДНЫЙ ПРОЖЕКТОР AR FLAT ICE GREEN TREE



AC 230 V, 50/60 Hz



IP65



120°

NEW

МОДЕЛИ	Артикул	Мощность (Вт)	Световой поток (лм)	Цветовая темп.	Цвет свечения	Длина, L (мм)	Ширина, W (мм)	Высота, H (мм)	Вес (г)
AR-FLAT-ICE-10W	023572	10			GT	120	90	30	300
AR-FLAT-ICE-20W	023578	20			GT	185	145	40	600
AR-FLAT-ICE-30W	024180	30			GT	230	190	42	925
AR-FLAT-ICE-50W	024183	50			GT	285	230	50	1430

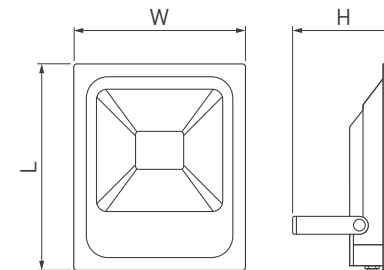
NEW

МАТЕРИАЛ

Металл,  
Стекло

ЦВЕТ КОРПУСА

БК



УНИВЕРСАЛЬНЫЕ  
СВЕТИЛЬНИКИ

ЭКСКЛЮЗИВНЫЕ  
СВЕТИЛЬНИКИ

ИНТЕРЬЕРНЫЕ  
СВЕТИЛЬНИКИ

УЛИЧНЫЕ  
СВЕТИЛЬНИКИ

ТЕХНИЧЕСКИЕ  
СВЕТИЛЬНИКИ

СВЕТОДИОДНЫЕ  
ПРОЖЕКТОРЫ



## ПРОЖЕКТОРЫ AR RGB

Мультицветные прожекторы для архитектурной подсветки значительно расширяют возможности фасадного светового дизайна. Богатый выбор оттенков цвета, встроенные динамические режимы, возможность управлять несколькими прожекторами с одного пульта ДУ помогут создать оригинальные световые эффекты, привлекающие внимание и создающие настроение.

# СВЕТОДИОДНЫЙ ПРОЖЕКТОР AR RGB



AC 230 V, 50/60 Hz



IP65



120°



## МОДЕЛИ



AR-RGB-10W



AR-RGB-20W



AR-RGB-30W



AR-RGB-50W

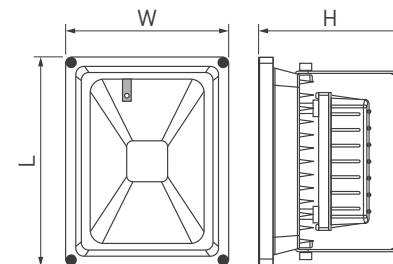
Артикул	Мощность (Вт)	Цвет свечения	Длина, L (мм)	Ширина, W (мм)	Высота, H (мм)	Вес (г)
023850	10	RGB	112	85	80	500
023851	20	RGB	180	140	110	1000
023852	30	RGB	223	182	120	1550
023853	50	RGB	280	230	140	2500

МАТЕРИАЛ

Металл,  
Стекло

ЦВЕТ КОРПУСА

ВК



УНИВЕРСАЛЬНЫЕ  
СВЕТИЛЬНИКИ

ЭКСКЛЮЗИВНЫЕ  
СВЕТИЛЬНИКИ

ИНТЕРЬЕРНЫЕ  
СВЕТИЛЬНИКИ

УЛИЧНЫЕ  
СВЕТИЛЬНИКИ

ТЕХНИЧЕСКИЕ  
СВЕТИЛЬНИКИ

СВЕТОДИОДНЫЕ  
ПРОЖЕКТОРЫ



## ПРОЖЕКТОРЫ AR FLB FLEX

Гибкие линейные прожекторы серии FLEX будут незаменимы для светового оформления сложных архитектурных форм как внутри помещения, так и снаружи. Благодаря уникальной конструкции корпуса и компактным размерам прожекторов этой серии стало возможным создавать равномерное заливающее освещение на разнообразных криволинейных объектах. Высокая степень пылевлагозащиты позволяет использовать прожекторы FLEX на открытом воздухе.



# СВЕТОДИОДНЫЙ ПРОЖЕКТОР AR FLEX



AC 230 V, 50/60 Hz



IP66\*



30°



>70

NEW

## МОДЕЛИ

AR-LINE-1000-S-  
18W-24V

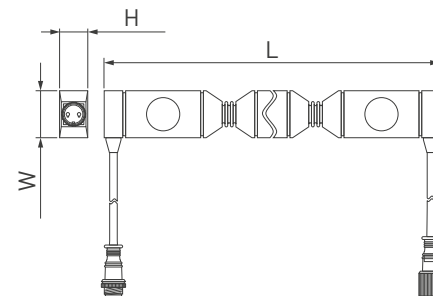
Артикул	Мощность (Вт)	Световой поток (лм)	Цветовая темп.	Цвет свечения	Длина, L (мм)	Высота, H (мм)	Ширина, W (мм)	Вес (г)
022591	18	1000	W	WH	1000	12	20	360
023483	18	1000	DW	WH	1000	12	20	360
023484	18	1000	WW	WH	1000	12	20	360

МАТЕРИАЛ

Металл,  
Стекло

ЦВЕТ КОРПУСА

ВК



УНИВЕРСАЛЬНЫЕ  
СВЕТИЛЬНИКИ

ЭКСКЛЮЗИВНЫЕ  
СВЕТИЛЬНИКИ

ИНТЕРЬЕРНЫЕ  
СВЕТИЛЬНИКИ

УЛИЧНЫЕ  
СВЕТИЛЬНИКИ

ТЕХНИЧЕСКИЕ  
СВЕТИЛЬНИКИ

СВЕТОДИОДНЫЕ  
ПРОЖЕКТОРЫ

## ПРОЖЕКТОРЫ

### AR LINE

Тонкие и ультратонкие линейные прожекторы широко используются для декоративной подсветки зданий, а также архитектурных и скульптурных объектов: памятников, мостов, арок и т.д. Узкий луч делает световой поток направленным, что позволяет создать яркую и красивую иллюминацию фасадов зданий, а также сделать акценты на архитектурных формах. Встроенный драйвер позволяет подключать прожекторы серии LINE напрямую к сети 230 В.





# СВЕТОДИОДНЫЙ ПРОЖЕКТОР AR LINE



AC 230 V, 50/60 Hz



IP65\*



30°



>80

## МОДЕЛИ

NEW

AR-LINE-1000XS-12W

Артикул	Мощность (Вт)	Световой поток (лм)	Цветовая темп.	Цвет свечения	Длина, L (мм)	Высота, H (мм)	Ширина, W (мм)	Вес (г)
024333	12	1080	W	WH	1000	40	30	1500
024334	12	1080	DW	WH	1000	40	30	1500
024336	12	1080	WW	WH	1000	40	30	1500

NEW

AR-LINE-1000S-18W

024301	18	1800	W	WH	1000	40	30	1600
024299	18	1800	DW	WH	1000	40	30 <td 1600	
024300	18	1800	WW	WH	1000	40	30	1600

NEW

AR-LINE-1000L-36W

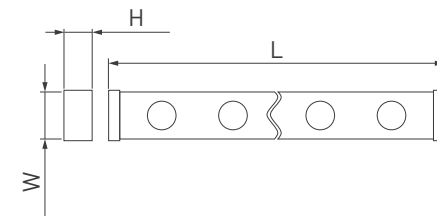
024307	36	3600	W	WH	1000	78	54	2300
024305	36	3600	DW	WH	1000	78	54	2300
024306	36	3600	WW	WH	1000	78	54	2300

МАТЕРИАЛ

Металл,  
Стекло

ЦВЕТ КОРПУСА

GR



УНИВЕРСАЛЬНЫЕ  
СВЕТИЛЬНИКИ

ЭКСКЛЮЗИВНЫЕ  
СВЕТИЛЬНИКИ

ИНТЕРЬЕРНЫЕ  
СВЕТИЛЬНИКИ

УЛИЧНЫЕ  
СВЕТИЛЬНИКИ

ТЕХНИЧЕСКИЕ  
СВЕТИЛЬНИКИ

СВЕТОДИОДНЫЕ  
ПРОЖЕКТОРЫ

# СВЕТОДИОДНЫЙ ПРОЖЕКТОР AR LINE RGB



DC 24 V



IP65



30°

## МОДЕЛИ

NEW

AR-LINE-1000XS-12W

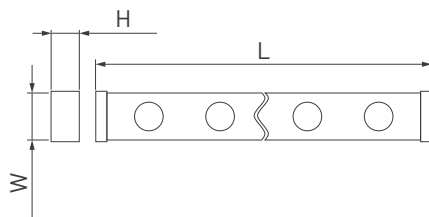
NEW

AR-LINE-1000S-18W

NEW

AR-LINE-1000L-36W

Артикул	Мощность (Вт)	Цвет свечения	Длина, L (мм)	Высота, H (мм)	Ширина, W (мм)	Вес (г)
024329	10	RGB	1000	90	40	1700
023623	20	RGB	1000	90	40	1900
023633	30	RGB	1000	95	54	2500



МАТЕРИАЛ

Металл,  
Стекло

ЦВЕТ КОРПУСА

GR



# ИНДЕКС ЦВЕТОПЕРЕДАЧИ

## ЗНАЕТЕ ЛИ ВЫ, ЧТО ЭТО?

---

ОТНОСИТЕЛЬНАЯ ВЕЛИЧИНА, ПОКАЗЫВАЮЩАЯ, НАСКОЛЬКО ПРАВИЛЬНО ПРИ ОСВЕЩЕНИИ ПЕРЕДАЮТСЯ ЦВЕТА ПРЕДМЕТА

---

Низкие показатели CRI вызывают напряжение глаз из-за невозможности различить значительную часть оттенков, вследствие чего у человека возникает дискомфорт и быстрая утомляемость. Согласно исследованиям израильских и итальянских ученых, свет с низким уровнем цветопередачи может приводить к нарушениям режима сна и бодрствования.

При использовании источников света с высокими показателями CRI>85 зрение будет меньше напрягаться, а значит уровень утомляемости будет ниже, даже улучшится скорость реакции (если речь идет, например, об ответственных участках производства). Чем выше коэффициент Ra, тем лучше.

---

### ГДЕ ВАЖЕН ВЫСОКИЙ CRI:

- Картинные галереи, студии, частные коллекции и собрания
- Детские комнаты
- Магазины элитной одежды
- Шоу-румы предметов интерьера и отделки
- Офисы или административные помещения (с длительным временем работы человека)

---

ИМЕЕТ ОБОЗНАЧЕНИЕ RA,  
**CRI** – COLOR RENDERING INDEX  
ЭТАЛОН 100 – СОЛНЕЧНЫЙ  
СВЕТ ИЛИ СВЕТ ЛАМПЫ  
НАКАЛИВАНИЯ

---



# КЛАСС ЗАЩИТЫ IP

## ЗНАЕТЕ ЛИ ВЫ, ЧТО ЭТО?

### IP (INTERNATIONAL PROTECTION) – СТЕПЕНЬ ЗАЩИТЫ ОТ ВОЗДЕЙСТВИЯ ОКРУЖАЮЩЕЙ СРЕДЫ

Код состоит из букв IP и двух цифр, например IP44 или IP67. Первая цифра в этой кодировке характеризует защиту человека от прикосновения к токоведущим частям аппаратуры,

а также о защите аппарата от попадания в него посторонних предметов. Вторая же цифра обозначает степень защиты аппарата от проникновения воды.

1-ая цифра	Защита от проникновения инородных твердых предметов	2-ая цифра	Защита от проникновения инородных жидкостей
<b>0</b>	Нет защиты	<b>0</b>	Нет защиты
<b>1</b>	Защита от проникновения твердых объектов размером более 50 мм, частей человеческого тела, таких как руки, ступни и т.д. или других инородных предметов диаметром не менее 50 мм.	<b>1</b>	Защита от попадания капель, падающих вертикально вниз.
<b>2</b>	Защита от проникновения твердых объектов размером более 12,5 мм, пальцев рук или других предметов диаметром не менее 12,5 мм.	<b>2</b>	Защита от попадания капель, падающих сверху под углом к вертикали не более 15° (оборудование в нормальном помещении).
<b>3</b>	Защита от проникновения твердых объектов размером более 2,5 мм, инструментов, проволоки или других предметов диаметром не менее 2,5 мм.	<b>3</b>	Защита от попадания капель или струй, падающих сверху под углом к вертикали не более 60° (оборудование в нормальном положении).
<b>4</b>	Защита от проникновения твердых объектов размером более 1 мм, инструментов, проволоки или других предметов диаметром не менее 1 мм.	<b>4</b>	Защита от попадания капель или брызг, падающих под любым углом.
<b>5</b>	Частичная защита от проникновения пыли. Полная защита от всех видов случайного проникновения. Возможно лишь попадание пыли в количестве, не нарушающем работу прибора.	<b>5</b>	Защита от попадания струй воды, падающих под любым углом.
<b>6</b>	Полная защита от проникновения пыли и случайного проникновения.	<b>6</b>	Защита от попадания струй воды под давлением под любым углом.
<b>7</b>	—	<b>7</b>	Защита от попадания воды при временном погружении в воду. Вода не вызывает порчи оборудования при определенной глубине и времени погружения.
<b>8</b>	—	<b>8</b>	Защита от попадания воды при постоянном погружении в воду. Вода не вызывает порчи оборудования при заданных условиях, неограниченном времени погружения.

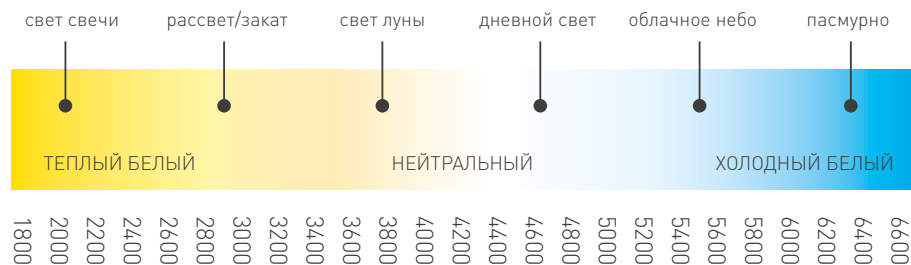
- **IP20 / IP40** – Стандартные для обычных условий применения классы защиты. Такие светильники используются для освещения помещений в сухой, нормальной, незагрязненной среде. Например, в квартирах, офисах, магазинах, теплых и сухих промышленных помещениях.
- **IP54** – Этот класс защиты является стандартным для пыле- и влагозащищенного исполнения. Светильники можно мыть без каких-либо отрицательных последствий. Зачастую они применяются для освещения чистых помещений (медицина, фармацевтика, производство электронных изделий), цехов пищевой промышленности, помещений с повышенным содержанием влаги и пыли, а также под навесами на улице либо в местах, где не скапливается вода.
- **IP65** – Класс защиты обеспечивает повышенные пыле- и влагозащитные свойства светильника. Такие светильники можно без опасения мыть водой под давлением и применять в сильно запылённой среде. Хотя они и не обладают полной водонепроницаемостью (их нельзя погружать в воду), их функционирование сохраняется даже при небольшом проникновении влаги внутрь корпуса.
- **IP67 / IP68** – Максимальные классы защиты светильников от пыли и влаги. Светильники этого класса полностью пыле- и водонепроницаемы. Они выдерживают длительное или постоянное пребывание под водой, благодаря чему могут применяться для подводного освещения фонтанов, бассейнов. Светильники с данным классом защиты также используются для освещения палуб кораблей.



# ЦВЕТОВАЯ ТЕМПЕРАТУРА

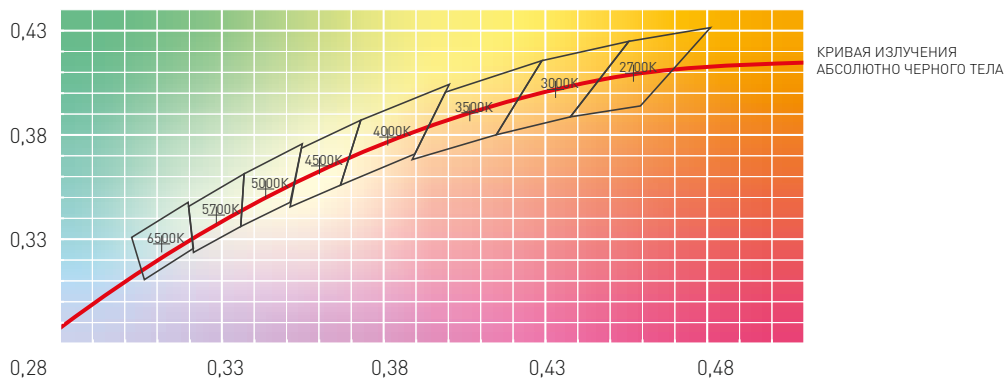
## ЗНАЕТЕ ЛИ ВЫ, ЧТО ЭТО?

ЦВЕТОВАЯ ТЕМПЕРАТУРА – ПОКАЗАТЕЛЬ, ХАРАКТЕРИЗУЮЩИЙ ЦВЕТОВОЙ ТОН БЕЛОГО СВЕТА



Цветовая температура измеряется в Кельвинах (K). Каждому цвету свечения источника соответствует своя цветовая температура. Например, для светодиодов принято различать теплый белый (2700-3200K), нейтральный белый (4000-5000K), холодный белый (>5500 K).

Понятия цвета и цветовой температуры тесно связаны. Это наглядно отражено на цветовой диаграмме МКО1931: нанесена кривая излучения абсолютно черного тела, а также выделены области стандартных цветовых температур, указанные в ГОСТ 54350-2015.



Стандартизированные области цветовых температур на диаграмме МКО 1931 г.



---

ЦВЕТОВАЯ ТЕМПЕРАТУРА  
ИЗМЕРЯЕТСЯ В **КЕЛЬВИНАХ (К)**

ПОНЯТИЯ ЦВЕТА  
И ЦВЕТОВОЙ ТЕМПЕРАТУРЫ  
ТЕСНО СВЯЗАНЫ

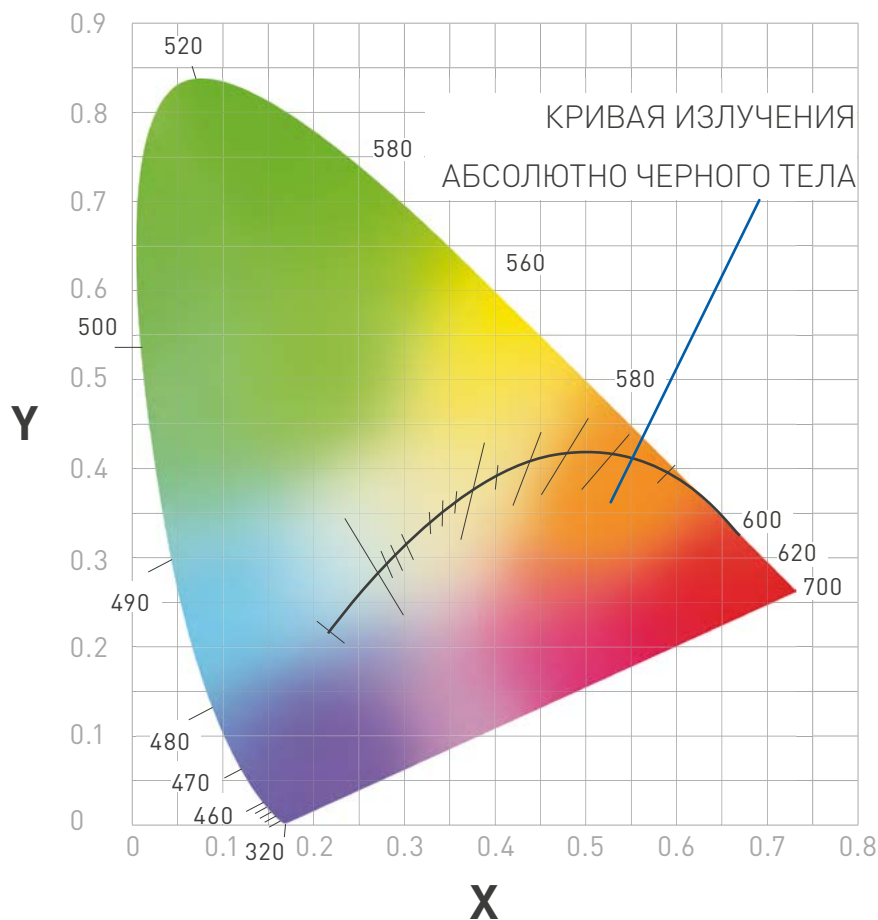
---



# ЦВЕТ СВЕЧЕНИЯ И ЦВЕТ ПРЕДМЕТА

## ЗНАЕТЕ ЛИ ВЫ, ЧТО ЭТО?

### ЭТАЛОННАЯ МОДЕЛЬ ХРОМАТИЧЕСКОЙ ДИАГРАММЫ ЦВЕТОВОГО ПРОСТРАНСТВА



В первом случае речь идет о восприятии цвета, которое зависит от характеристик поверхности предмета. Во втором случае имеется в виду цвет излучения источника света, который определяется длиной волны.

Стремление описать цвета математически привело к тому, что появилось множество цветовых моделей, в основе которых лежит смешение 3 и более основных цветов (RGB, XYZ, CMYK, Lab, HSB, YUV и другие).

В 1931 году Международной комиссией по освещению в качестве стандарта была принята цветовая модель, которая позволила описать цвет свечения всего двумя цифрами – координатами X и Y.

Эта модель иллюстрируется хроматической диаграммой цветового пространства (CIE 1931)

## СВЕТОДИОДНЫЕ СВЕТИЛЬНИКИ

Современные светодиодные светильники отличаются высокой световой отдачей при низком энергопотреблении, а также простотой установки. Они используются в жилых домах, офисах, магазинах и выставках.



ООО «АРЛАЙТ РУС»  
125430, Россия, Москва,  
1-й Митинский пер., 15

T +7 495 926 5650

E [sales@transistor.ru](mailto:sales@transistor.ru)

W [arlight.ru](http://arlight.ru)

W [transistor.ru](http://transistor.ru)

The arlight logo, consisting of a red stylized arrow or 'A' shape inside a red circle.

**arlight**<sup>®</sup>  
ИДЕАЛЬНЫЙ СВЕТ